

Strona tytułowa

FAZA – TEMAT OBIEKT	SZCZEGÓŁOWA SPECYFIKACJA TECHNICZNA WYKONANIA I ODBIORU ROBÓT. Zmiana sposobu użytkowania szkoły podstawowej nr 2 na budynek przedszkola
ADRES	Wołczyn ul. Sienkiewicza 4 działka nr 255/1 a.m.3
INWESTOR	Gmina Wołczyn 46-250 Wołczyn ul. Dworcowa 1
JEDNOSTKA PROJEKTOWA	USŁUGI INWESTYCYJNO-PROJEKTOWE W BUDOWNICTWIE „BUIP” BIURO USŁUG INWESTYCYJNO-PROJEKTOWYCH FIONCEK LESZEK SIEDZIBA FIRMY 46-250 WOŁCZYN UL. MŁYŃSKA 2B tel. 662/892-487, e-mail biura: buip_fioncek@op.pl
DATA	Wołczyn, maj 2019

L.p.	Rodzaj obiektu	Kategoria obiektu
1.	Budynek przedszkola	IX

Autor opracowania:

AUTOR	PODPIS	PIECZĘĆ
<p>Leszek Fioncek</p> <p>nr upr. 164/88/Op i 94/90/Op</p> <p>Zaświadczenie Opolskiej Okręgowej Izby Inż. Budownictwa OPL/IS/1940/02</p> <p>Zaświadczenie OOIB w Opolu</p> <p>OPL/IS/1940/02</p>		

1. WSTĘP

1.1. Przedmiot SST

Przedmiotem niniejszej szczegółowej specyfikacji technicznej (SST) są wymagania ogólne dotyczące wykonania i odbioru robót w zakresie wykonania

Kod CPV

45000000-7 - Roboty budowlane

a) grupy robót:

- 45100000-8 - Przygotowanie terenu pod budowę,
- 45200000-9 - Roboty budowlane w zakresie wznoszenia kompletnych obiektów budowlanych lub ich części oraz roboty w zakresie inżynierii lądowej i wodnej
- 45300000-0 - Roboty instalacyjne w budynkach,
- 45400000-1 - Roboty wykończeniowe w zakresie obiektów budowlanych.

b) klasy robót:

- 45110000-1 - Roboty w zakresie burzenia i rozbiórki obiektów budowlanych; roboty ziemne,
- 45210000-2 - Roboty budowlane w zakresie budynków,
- 45260000-7 - Roboty w zakresie wykonywania pokryć i konstrukcji dachowych i inne podobne roboty specjalistyczne,
- 45310000-3 - Roboty instalacyjne elektryczne,
- 45320000-6 - Roboty izolacyjne,
- 45330000-9 - Roboty instalacyjne wodno-kanalizacyjne i sanitarne,
- 45340000-2 - Instalowanie ogrodzeń, płotów i sprzętu ochronnego,
- 45410000-4 - Tynkowanie,
- 45420000-7 - Roboty w zakresie zakładania stolarki budowlanej oraz roboty ciesielskie,
- 45430000-0 - Pokrywanie podłóg i ścian,
- 45440000-3 - Roboty malarskie i szklarskie.

c) kategorie robót:

- 45111000-8 - Roboty w zakresie burzenia, roboty ziemne
- 45211000-9 - Roboty budowlane w zakresie budownictwa publicznego
- 45261000-4 - Wykonywanie pokryć i konstrukcji dachowych oraz podobne roboty,
- 45262000-1 - Specjalne roboty budowlane inne niż dachowe,
- 45311000-0 - Roboty w zakresie okablowania oraz instalacji elektrycznych,
- 45321000-3 - Izolacja cieplna,
- 45331000-6 - Instalowanie urządzeń grzewczych, wentylacyjnych i klimatyzacyjnych,
- 45332000-3 - Roboty instalacyjne wodne i kanalizacyjne,
- 45341000-9 - Wznoszenie płotów,
- 45342000-6 - Wznoszenie ogrodzeń,
- 45421000-4 - Roboty w zakresie stolarki budowlanej,
- 45422000-1 - Roboty ciesielskie,
- 45431000-7 - Kładzenie płytek,
- 45432000-4 - Kładzenie i wykładanie podłóg, ścian i tapetowanie ścian,
- 45442000-7 - Nakładanie powierzchni kryjących,
- 45443000-4 - Roboty elewacyjne,
- 45453000-7 - Roboty remontowe i renowacyjne.

d) kody CPV:

- 45112700-2 - Roboty w zakresie kształtowania terenu,
- 45262210-6 - Fundamentowanie,
- 45262300-4 - Betonowanie,

- 45262310-7 - Zbrojenie,
- 45262311-4 - Betonowanie konstrukcji,
- 45262500-6 - Roboty murarskie i murowe,
- 45262520-2 - Roboty murowe,
- 45312311-0 - Montaż instalacji piorunochronnej,
- 45331100-7 - Instalowanie centralnego ogrzewania,
- 45332300-6 - Roboty instalacyjne kanalizacyjne,
- 45332400-7 - Roboty instalacyjne w zakresie urządzeń sanitarnych,
- 45421152-4 - Instalowanie ścianek działowych

Zmiana sposobu użytkowania

W ramach planowanej zmiany sposobu użytkowania zaprojektowano zmianę sposobu użytkowania sal klasowych na sale zabaw i wypoczynku dla dzieci oraz modernizację pomieszczeń sanitarnych z dostosowaniem do wieku przedszkolnego.

Zmiana sposobu użytkowania sal polega na umeblowaniu pomieszczeń z godnie z projektem technologii, pozostałe bez zmian.

Zmiana sposobu użytkowania pomieszczeń sanitarnych polega na wydzieleniu w istniejących pomieszczeniach sanitarnych nowych kabin wc, montaż dodatkowych brodzików do podmywania, montaż umywalek, adaptacja pomieszczenia na wc dla rodziców z dostosowaniem dla osób niepełnosprawnych, wydzielenie pomieszczenia szatni dla personelu, modernizację rozdzielni i zmywalni posłtek (posiłki dostarczane z zewnątrz), adaptację pomieszczenia świetlicy na jadalnię.

Dojazd w ramach istniejącego zjazdu z drogi powiatowej bez zmian.

Zagospodarowanie działki, drogi, dojścia, drogi ewakuacyjnej, drogi p.poż. bez zmian.

Szczegółowy opis przyjętego rozwiązania projektowego :

Technologia:

W nowo zaprojektowanych salach zabaw i wypoczynku dla dzieci

przewidziano 3 stoliki 6-osobowe i jeden stół 3 osobowy tj. 21 dzieci + jedna opiekunka oraz 3 stoliki 6-osobowe tj. 18 dzieci + jedna opiekunka.

W sumie zaprojektowano 8 sal po 21 dzieci oraz jedną salę wyposażoną w 3 stoliki 6 osobowe tj. 18 dzieci.

Zestawienie sal dzieci:

- sala nr 1 dla pięciolatków	-	21 osób
- sala nr 2 dla pięciolatków	-	21 osób
- sala nr 3 dla pięciolatków	-	21 osób
- sala nr 4 dla pięciolatków	-	21 osób
- sala nr 5 dla pięciolatków	-	18 osób
- sala nr 1 dla sześciolatków	-	21 osób
- sala nr 2 dla sześciolatków	-	21 osób
- sala nr 3 dla sześciolatków	-	21 osób
- sala nr 4 dla sześciolatków	-	21 osób

Ogółem - 186 osób

Komunikacja polegająca na doprowadzeniu dziecka do sal zabaw i wypoczynku będzie polegała na przyprowadzeniu dziecka przez wejście główne do budynku do szafek ubraniowych w komunikacji budynku, zdjęcie odzieży

wierzchniej, zmianę obuwia i przekazanie na salę zabaw opiekunce.

Rodzice chcący pozostawić wózek do czasu odbioru dziecka będą korzystali

z podjazdu dla niepełnosprawnych i pozostawiali wózki w wydzielonym pomieszczeniu.

W celu spożywania posiłków dzieci przeprowadzane będą do jadalni korytarzem głównym.

W jadalni zaprojektowano 10 stolików 6-osobowych tj. 60 dzieci.

Spożywanie posiłków podzielone będzie na trzy tury po 60 dzieci.

Dzieci w trzech turach po spożyciu posiłków będą odprowadzane na sale.

Pomieszczenia sanitarne wyposażone będą w :

- miski ustępowe 12 kpl. wymagane 12 kpl.
- umywalki 13 kpl. wymagane 12 kpl.
- brodziki do podmywania 2 kpl. wymagane 2 kpl.

Zaprojektowane wymagane krotności wymian powietrza :

- dziecko - 15m³/h
- pracownik - 30m³/h
- wc - 50m³/h
- umywalka - 25m³/h
- natrysk - 100m³/h
- rozdzielnia i zmywak - 10 wymian/h

Wszystkie pomieszczenia wyposażone są w elementy wentylacji nawiewno-wywiewnej, w pom. wc dla personelu wentylatory wyciągowe sprzężone są z wyłącznikiem oświetlenia z opóźnieniem 5-6 minut.

Sale wyposażone w przenośne leżaki służące do leżakowania dzieci jak również w niezbędne szafki.

Dojścia do sal - komunikacja wyposażone będą w niezbędne szafki dla dzieci.

Projektowane zatrudnienie:

- opiekunki 9 etatów
- pracownik rozdzielni i zmywalni naczyń 2 etaty
- sprzątaczką 2 etaty
- kierownik jednostki 1 etat

Charakterystyczne parametry techniczne-zestawienie powierzchni i kubatura.

Parametry projektowanej zmiany sposobu użytkowania:

PARAMETRY PROJEKTOWANEGO BUDYNKU :

L.p.	Rodzaj obiektu	Kategoria obiektu
1.	Budynek przedszkola	IX

Parametry obiektu

L.p.	Wielkość
Pow. zabudowy	1524,60 m ²
Pow. użytkowa	1386,95 m ²
Kubatura	4715,63 m ³
Wysokość	3,40 m

Parametry bez zmian.

Forma obiektu

Projektowana zmiana sposobu użytkowania nie zmienia formy i bryły obiektu.

Warunki posadowienia budynków, fundamenty

Nie dotyczy.

Zagospodarowanie humusu

Nie dotyczy.

Odpady stałe

Nie przewiduje się w budynku urządzeń na nieczystości i odpady stałe.
Istniejące kosze na śmieci przy wjeździe na posesję.

Charakterystyka energetyczna budynku

Bilans mocy elektrycznej.

-moc zainstalowana

Pi= 40,0 kW

-moc szczytowa

Ps=20,5 kW

-współczynnik jednoczesności

kz=0,7

-prąd obliczeniowy	$I_s=20,0A$
-maksymalne zużycie roczne	90000 kWh

Bilans ciepła

-straty ciepła dla c.o.	94000,00 W
Kubatura ogrzewana	2545,00 m ³
Wskaźnik sezonowego zapotrzebowania na ciepło	EA= 177,60 kWh/m ²
//	EV= 50,40 kWh/m ²
Roczne zapotrzebowanie ciepła budynku	21400 kWh

Wpływ obiektu na środowisko

Obliczenie ilości ścieków:

- 8,0m³/dobę

- zapotrzebowanie wody:

- 8,0m³/dobę

- energia elektryczna:

- z istniejącej instalacji elektrycznej

Emisja zanieczyszczeń gazowych

Projektowany budynek w swoim wyposażeniu nie posiada urządzeń emitujących zanieczyszczenia gazowe.

Emisja hałasu, wibracji, promieniowania

Użytkowanie nie emituje żadnych szkodliwych wibracji, hałasu, promieniowania.

Warunki ochrony przeciwpożarowej

Warunki ochrony przeciwpożarowej ustalone zgodnie z § 5 Rozporządzenia MSWiA z dnia 16 czerwca 2003 r. w sprawie uzgadniania projektu budowlanego pod względem ochrony przeciwpożarowej (Dz. U. Nr 121, poz. 1137 z późniejszymi zmianami Dz. U. z 2009 r. Nr 119 poz. 998), głównie na podstawie :

- Rozporządzenia Ministra Infrastruktury z dnia 12 kwietnia 2002 r. w sprawie warunków technicznych, jakim powinny odpowiadać budynki i ich usytuowanie (Dz. U. 2002 nr 75 poz. 690 z późniejszymi zmianami) [1].

- Rozporządzenia Ministra Spraw Wewnętrznych i Administracji z dnia 7 czerwca 2010 r. w sprawie ochrony przeciwpożarowej budynków, innych obiektów budowlanych i terenów (Dz. U. 2010 nr 109 poz. 719) [2].
- Rozporządzenia Ministra Spraw Wewnętrznych i Administracji z dnia 24 lipca 2009 r. w sprawie przeciwpożarowego zaopatrzenia w wodę dróg pożarowych (Dz. U. 2009 nr 124 poz. 1030) [3].

1. Powierzchnia, wysokość i liczba kondygnacji.

Powierzchnia netto	1386,95 m ²
Kubatura	4715,63 m ²
Wysokość	3,40 m
Liczba kondygnacji nadziemnych	1

2. Odległość od obiektów sąsiadujących.

Obiekt zlokalizowany jest bezpośrednio przy istniejącej drodze powiatowej. Odległość od najbliższego obiektu wynosi ok. 12,50 m.

3. Parametry pożarowe występujących substancji palnych.

Standardowe wyposażenie przedszkola bez substancji niebezpiecznych pożarowo.

4. Przewidywaną gęstość obciążenia ogniowego i podział na strefy pożarowe.

Przewidywana gęstość obciążenia ogniowego do 500 MJ/m² dopuszczalna powierzchnia strefy pożarowej wynosi 3500 m² i nie jest przekroczona.

5. Kategoria zagrożenia ludzi, przewidywana liczbę osób na każdej kondygnacji i w poszczególnych pomieszczeniach.

Z uwagi na swoje przeznaczenie i wysokość poniżej 12 m, budynek kwalifikuje się do drugiej kategorii zagrożenia ludzi, średniowysoki ZL II (N).

6. Klasa odporności pożarowej budynku oraz klasa odporności ogniowej

elementów budowlanych.

Na podstawie § 212.4 [1] dla hali określono klasę **C** odporności pożarowej. Odporności ogniowe dla poszczególnych elementów budowlanych wg ustalonych klas odporności pożarowej przedstawiają się następująco :

klasa odporności pożarowej budynku	klasa odporności ogniowej elementów budynku					
	główna konstrukcja nośna	konstrukcja dachu	strop	ściana zewnątr zna	ściana wewnętrz zna	przekrycie dachu
„C”	R 60	R 15	REI 60	EI 30	EI 15	RE 15

Wszystkie elementy budynku zaprojektowano jako NRO spełniające wymagania w zakresie pożarowym oznakowane wg PN jako: R - nośność ogniowa, E – szczelność ogniowa, I – izolacyjność ogniowa.

Budynek NRO-BROOF(r1).

- **Warunki ewakuacji, oświetlenie awaryjne (ewakuacyjne i zapasowe) oraz przeszkodowe.**

Ewakuacja z budynku odbywać się będzie na drodze przejścia bezpośrednio na zewnątrz przedszkola. Długość przejścia w pomieszczeniu, mierzona od najdalszego miejsca, w którym może przebywać człowiek, do wyjścia na drogę ewakuacyjną nie może przekraczać 40 m i nie powinna prowadzić przez więcej niż 3 pomieszczenia natomiast jego szerokość nie mniej niż 0,9 m, a w przypadku przejścia służącego do ewakuacji do 3 osób - nie mniej niż 0,8 m. Szerokość wyjścia ewakuacyjnego z pomieszczenia powinna wynosić 0,6 m na każde 100 osób, lecz nie mniej niż 0,9 m w świetle, szerokość poziomych dróg ewakuacyjnych powinna wynosić 0,6 m na każde 100 osób, lecz nie mniej niż 1,4 m. Szerokość tę można zmniejszyć do 1,2 m, przy ewakuacji nie więcej niż 20 osób. Minimalna wysokość dróg ewakuacyjnych powinna wynosić 2,2 m. Na drogach ewakuacyjnych należy stosować awaryjne oświetlenie ewakuacyjne, które powinno działać przez co najmniej 1 godzinę od zaniku oświetlenia podstawowego.

8. Sposób zabezpieczenia przeciwpożarowego instalacji użytkowych, a w

szczegółności: wentylacyjnej, ogrzewczej, gazowej, elektroenergetycznej, odgromowej.

Urządzenia grzewczo wentylacyjne – zabezpieczone zostaną zgodnie z DTR – ką urządzeń. Przepusty instalacyjne w elementach oddzielenia przeciwpożarowego będą posiadały klasę odporności ogniowej wymaganą dla tych elementów.

9. Dobór urządzeń przeciwpożarowych w obiekcie budowlanym, dostosowany do wymagań wynikających z przepisów dotyczących ochrony przeciwpożarowej i przyjętego scenariusza rozwoju zdarzeń w czasie pożaru, a w szczególności: stałych urządzeń gaśniczych, systemu sygnalizacji pożarowej, dźwiękowego systemu ostrzegawczego, instalacji wodociągowej przeciwpożarowej, urządzeń oddymiających, dźwigów przystosowanych do potrzeb ekip ratowniczych.

Projektowany obiekt wyposażony zostanie w :

- Instalację oświetlenia ewakuacyjnego,
- Przeciwpożarowy wyłącznik prądu,
- b) Instalacja hydrantów DN 25 – istniejąca

Instalacja oświetlenia awaryjnego – ewakuacji

Ciągi komunikacyjne oraz wyjścia ewakuacyjne zostaną wyposażone w oświetlenie ewakuacyjne o natężeniu co najmniej 1 luksa, czas działania co najmniej 1 godz., zaprojektowane zgodnie z wymaganiami obowiązujących norm.

Przeciwpożarowy wyłącznik prądu

Przeciwpożarowy wyłącznik prądu - zaprojektowany i wykonany zgodnie z warunkami załącznika B normy SEP-E-005. Dobór przewodów elektrycznych do zasilania urządzeń przeciwpożarowych, których funkcjonowanie jest niezbędne w czasie pożaru.

Instalacja hydrantów DN 25 – obiekt wyposażony jest w instalację hydrantów

DN25. Zasięg działania jednego hydrantu 25 wynosi, 33 m (przy zastosowaniu odcinka 30 m). Zawór hydrantowy umieszczony jest na wysokości $1,35 \pm 0,1$ m od poziomu podłogi. Przed hydrantem zapewniono dostateczną przestrzeń do rozwinięcia linii gaśniczej. Minimalna wydajność poboru wody mierzona na wylocie prądownicy powinna wynosić $1,0 \text{ dm}^3/\text{s}$ przy ciśnieniu nie mniejszym niż 0.2 MPa. Maksymalne ciśnienie robocze w instalacji wodociągowej przeciwpożarowej nie powinno przekraczać 1,2 MPa. Przewody instalacyjne, z których pobiera się wodę do gaszenia pożaru, wykonane zostaną ze stali ocynkowanej. Średnice nominalne (w mm) przewodów zasilających, na których instaluje się hydranty wewnętrzne, powinny wynosić dla hydrantów 25 – co najmniej DN 25.

Zaprojektowano dodatkową instalację w instalację hydrantów DN25 – 3 szt. Zasięg działania jednego hydrantu 25 wynosi, 33 m (przy zastosowaniu odcinka 30 m). Zawór hydrantowy umieszczony będzie na wysokości $1,35 \pm 0,1$ m od poziomu podłogi. Przed hydrantem zapewniono dostateczną przestrzeń do rozwinięcia linii gaśniczej. Minimalna wydajność poboru wody mierzona na wylocie prądownicy powinna wynosić $1,0 \text{ dm}^3/\text{s}$ przy ciśnieniu nie mniejszym niż 0.2 MPa. Maksymalne ciśnienie robocze w instalacji wodociągowej przeciwpożarowej nie powinno przekraczać 1,2 MPa. Przewody instalacyjne, z których pobiera się wodę do gaszenia pożaru, wykonane zostaną ze stali ocynkowanej. Średnice nominalne (w mm) przewodów zasilających, na których instaluje się hydranty wewnętrzne, powinny wynosić dla hydrantów 25 – co najmniej DN 25. Włączenie projektowanych hydrantów do istniejącej instalacji p.pożarowej w budynku.

10. Wyposażenie w gaśnice.

Dla budynku obowiązuje normatyw 2 kg środka gaśniczego na każde 100 m² powierzchni.

11. Zaopatrzenie wodne do zewnętrznego gaszenia pożaru.

Ustalono, że wymagana ilość wody do celów przeciwpożarowych dla

budynków użyteczności publicznej o kubaturze brutto poniżej 5000 m³ i o powierzchni wewnętrznej poniżej 1000 m² wynosi 10 dm³/s z hydrantu o średnicy 80 mm. **Zapotrzebowanie to pokryje projektowany hydranty zewnętrzne o średnicy DN 80 na istniejącej sieci wodociągowej.**

Sprawność hydrantów muszą potwierdzić protokoły badań.

12. Drogi pożarowe.

Dla budynku wymaga się zapewnienia drogi pożarowej o utwardzonej nawierzchni, umożliwiającą dojazd pojazdów jednostek ochrony przeciwpożarowej do obiektu budowlanego o każdej porze roku. Droga pożarowa powinna przebiegać wzdłuż dłuższego boku budynku, na całej jego długości, przy czym bliższa krawędź drogi pożarowej musi być oddalona od ściany budynku o 5-15 m. Pomiędzy tą drogą i ścianą budynku nie mogą występować stałe elementy zagospodarowania terenu lub drzewa i krzewy o wysokości przekraczającej 3 m, uniemożliwiające dostęp do elewacji budynku za pomocą podnośników i drabin mechanicznych.

Na trasie pomiędzy budynkiem a drogą pożarową ul. Sienkiewicza występuje stałe zagospodarowanie terenu – linia energetyczna zasilająca zlokalizowane latarnie na wysokości 6,0m, jednakże ze względu na wysokość budynku 1-kondygnacja nie ma potrzeby dojazdu z drabinami pożarniczymi.

Droga pożarowa powinna zapewniać przejazd bez cofania lub powinna być zakończona placem manewrowym o wymiarach 20 m x 20 m, względnie można przewidzieć inne rozwiązania umożliwiające zawrót pojazdu, przy czym dopuszcza się wykonanie odcinka drogi pożarowej o długości nie większej niż 15 m, z którego wyjazd jest możliwy jedynie przez cofanie pojazdu. Najmniejszy promień zewnętrznego łuku drogi pożarowej nie może wynosić mniej niż 11 m. Dla przedmiotowego budynku (poniżej 12 m i do trzech kondygnacji) dopuszcza się niezachowanie powyższych wymagań jeżeli zapewnione jest połączenie z drogą pożarową wyjść z budynku, utwardzonym dojściem o szerokości minimalnej 1,5 m i długości nie

większej niż 30 m, w sposób zapewniający dotarcie bezpośrednio lub drogami ewakuacyjnymi do każdej strefy pożarowej. Minimalna szerokość drogi pożarowej powinna wynosić co najmniej 4 m, a jej nachylenie podłużne nie może przekraczać 5 %. Droga pożarowa powinna umożliwiać przejazd pojazdów o nacisku osi na nawierzchnię jezdni co najmniej 100 kN (kiloniutonów).

Dojazd pożarowy do budynku możliwy jest z ulicy Sienkiewicza.

KONSTRUKCJA

Fundamenty :

Ławy fundamentowe :

Nie dotyczy.

Ściany fundamentowe :

Nie dotyczy

Ściany nadziemne :

Nie dotyczy

Konstrukcja dachowa :

Nie dotyczy.

Posadzki.

Posadzka betonowa z bet. C20/25 zbrojona p/skurczowo z izolacją poziomą wg. części graficznej PB.

Pokrycia posadzek:

- posadzki z wykładzin z tworzyw pcv wielowarstwowe (heterogeniczne) łączone na zgrzewanie z wywinięciem na ściany na wys. 20cm -

antypoślizgowość klasy R11 ścieralność klasa T, klasyfikacja użytkowa 34/43, klasyfikacja trudnopalności Bfl-s1 - kolory w uzgodnieniu z Inwestorem

- posadzki jednobarwne z płytek kamionkowych o wym. 40x40 cm na zaprawie klejowej o grub. warstwy 5 mm, - kolory w uzgodnieniu z Inwestorem

Szczegóły w części graficznej nin. projektu budowlanego.

Nadproża, podciąg:

Nadproża żelbetonowe prefabrykowane Szczegóły w części graficznej PB.

Schody:

Schody wewnętrzne przebudowa w celu likwidacji istniejących nosków, poprzez pokrycie istniejących stopni i podstopni płytkami ceramicznymi antypoślizgowymi.

Schody zewnętrzne przebudowa polegająca na skuciu warstwy wierzchniej betonu w celu wyrównania poziomów oraz montaż płyt granitowych spocznika i stopni schodowych.

Płyty granitowe spocznika i schodów w wydaniu antypoślizgowym.

Stolarka budowlana:

Zaprojektowano wymianę stolarki drzwiowej na drzwi szerokości 90cm w świetle ościeżnicy. Drzwi rozwierne pełne lub przeszklone z płyty wielowarstwowej. Dodatkowo w pomieszczeniu wydawania posiłków zaprojektowano drzwi przeszklone szerokości 80cm.

Drzwi do pomieszczenia archiwum w klasie odporności ogniowej Ei30.

Zaprojektowano drzwi ewakuacyjne dwuskrzydłowe 90+30 cm wraz z

oscieżnicą 2 kpl. - drzwi powinny posiadać Aprobatę Techniczną ITB Wymagania natomiast powinny być zgodne z ujętymi w Zaleceniach Udzielania Aprobatach Technicznych ZUAT-15/III.16/2007 (drzwi wewnętrzne) lub normie PN-EN 14351-1:2006 (drzwi zewnętrzne) oraz normie PN-EN 14600:2005 Drzwi, bramy i otwierane okna z właściwościami odporności ogniowej i/lub dymoszczelności. Wymagania i klasyfikacja.

Szczegóły wg. części graficznej niniejszego projektu budowlanego.

Kominy, elementy wentylacji, nawiewniki.

Zaprojektowano przewody kominowe ocieplane DN200/150mm z blachy stalowej kwasoodpornej o długości 2,0m wyprowadzone ponad dach budynku zakończone daszkami wentylacyjnymi ochronnymi.

Ponadto istniejące przewody kominowe należy uzbroić w kratki wentylacyjne o wym. 14/21cm 10-15 od poziomu stropu pomieszczenia.

Ilość i lokalizacja w części graficznej PB.



Rysunek poglądowy

W celu doprowadzenia niezbędnego powietrza do uzyskania założonej krotności wymiany zaprojektowano w istniejącej stolarce okiennej nawiewniki powietrza.

Nawiewniki powietrza - przepisy prawne

Rozporządzenie Ministra Infrastruktury z dnia 6.11.2008r.

Polska Norma PN-B-03430:1983 wraz ze zmianą Az3:2000 "Wentylacja w budynkach mieszkalnych zamieszkania zbiorowego i użyteczności publicznej.

Nawiewnik powietrza, określany także jako pasywny wlot powietrza, jest elementem wentylacji naturalnej. Nawietrzaki przeznaczone są do stosowania w pomieszczeniach z wentylacją grawitacyjną oraz

mechaniczną wywiewną. Są one niewielkimi urządzeniami wentylacyjnymi, które montowane jest w oknie lub w ścianie. Zastosowanie nawiewników zapewnia właściwy napływ powietrza zewnętrznego do pomieszczeń z wywiewem grawitacyjnym.

Nawiewniki powietrza stają się powoli obowiązkowym elementem wyposażenia każdego domu. Od wielu lat wymagania dotyczące izolacyjności cieplnej nowo budowanych budynków rosną, co wymusza większą szczelność produkowanych okien. Dawniej w większości domów i mieszkań to właśnie nieszczelności w oknach dostarczały powietrze do pomieszczeń. Na przestrzeni ostatnich 20 lat zwiększanie szczelności okien doprowadziło do pojawienia się problemów z wentylacją. Nowoczesna stolarka zapewnia mianowicie oszczędność energii, ale jednocześnie ogranicza również dopływ powietrza niezbędnego dla potrzeb wentylacyjnych, dlatego konieczny jest montaż nawiewników.

Sposób działania nawiewników powietrza

Na rynku dostępne są trzy rodzaje nawiewników powietrza, które różnią się między sobą sposobem działania:

2.2. **nawiewniki higrosterowane** - są urządzeniami, które sterowane są automatycznie. W nawiewnikach regulowanych automatycznie zamontowany jest czujnik, który zmienia otwarcie nawiewnika stosownie do zawartości pary wodnej (wilgotności względnej) wewnątrz pomieszczenia. Dostosowuje on ilość dostarczanego powietrza do potrzeb użytkowników. Nawiewniki higrosterowane posiadają możliwość ustawienia blokady w pozycji przepływu minimalnego.

nawiewniki ciśnieniowe, podobnie jak higrosterowane, nie wymagają obsługi użytkownika. W tym rodzaju nawiewników powietrza strumień przepływu powietrza dostosowywany jest do różnicy ciśnienia na zewnątrz i wewnątrz pomieszczenia. Im różnica ta jest większa, tym napływ powietrza jest większy. Każdy nawiewnik ciśnieniowy musi być wyposażony w blokadę w okapie lub nawiewniku, która przy

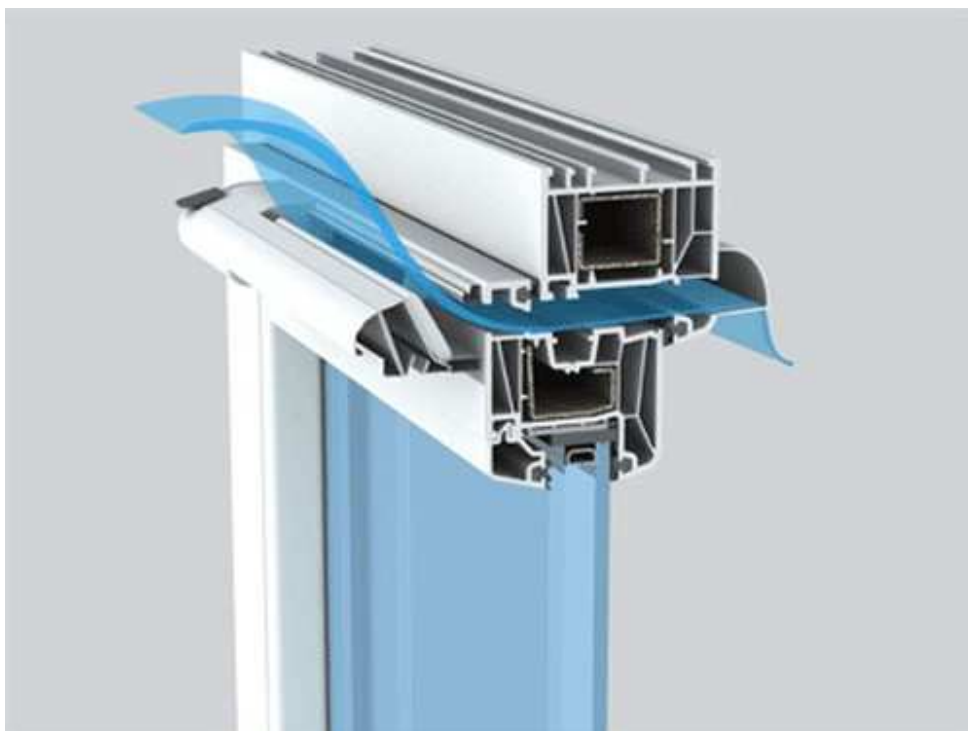
określonej wydajności nie pozwoli na zwiększenie przepływu powietrza. Nawiewniki ciśnieniowe posiadają ponadto blokadę ręczną, dzięki której można ograniczyć przepływ do minimum.

Zaprojektowano manualny nawiewnik ciśnieniowy Ventec VT 501 + okap zewnętrzny OZ1, lub innego producenta o równoważnych parametrach technicznych.

Przepływ powietrza 30 m³/h



fot.: manualny nawiewnik ciśnieniowy Ventec VT 501 + okap zewnętrzny OZ1, lub innego producenta o równoważnych parametrach technicznych, przepływ powietrza 30 m³/h



Zgodnie z obowiązującymi przepisami nawiewniki nawet w pozycji zamkniętej powinien dostarczać minimalną ilość powietrza. Wymóg ten określa, że minimalny przepływ powietrza powinien wynosić 20-30% wydajności maksymalnej danego nawiewnika.

Montaż nawiewników - miejsce i sposób

Nawiewniki powietrza zwykle montowane są w oknach, ale częstym rozwiązaniem jest także ich montaż w roletach zewnętrznych lub w górnej części ścian zewnętrznych. Wysokość, na której zaleca się instalację nawiewników, to co najmniej 2 m od posadzki, bowiem powietrze na tej wysokości jest na tyle ciepłe, że napływające z zewnątrz powietrze nagrzewa się od niego i nie powoduje powstawania przeciągów.

Nawiewniki mogą być montowane w oknach zarówno przez producenta w czasie ich produkcji lub też można je zainstalować do okien już wstawionych. Mogą one być zamontowane pomiędzy górną krawędzią szyby zespolonej a ramiakiem skrzydła, ale wygodniej jest umieścić nawiewnik w profilu skrzydła lub ościeżnicy. Nawiewniki można montować we wszystkich typach okien. Na rynku oferowane są również nawiewniki powietrza, które montowane wewnątrz profilu okien, ale ten rodzaj nawiewników musi zostać wmontowany w czasie produkcji okna.

Aktem prawnym, który zawiera uregulowania dotyczące nawiewników jest **Rozporządzenie Ministra Infrastruktury z dnia 6 listopada 2008 roku** (Dz. U. z 2008 r. Nr 201, Poz. 1238). Rozporządzenie to obowiązuje od 1 stycznia 2009 roku a jego uregulowania dotyczą infiltracji okien. Zgodnie z tym aktem prawnym współczynnik infiltracji powietrza dla otwieranych okien i drzwi balkonowych powinien wynosić nie więcej niż $0,3 \text{ m}^3/(\text{m}^2 \cdot \text{h} \cdot \text{daPa}^{2/3})$.

Współczynnik infiltracji powietrza "a" oznacza ilość powietrza, jaka przenika w ciągu 1 godziny przez 1 metr szczeliny okna lub drzwi balkonowych, przy różnicy ciśnień 1 daPa/m³.

Przepisy Rozporządzenia Ministra Infrastruktury obowiązują w odniesieniu do budynków nowo projektowanych oraz poddawanych przebudowie, rozbudowie, nadbudowie, czy zmianie sposobu użytkowania. Zgodnie z przepisami Rozporządzenie Ministra Infrastruktury z dnia 6 listopada 2008 roku nowo produkowane okna powinny być bardzo szczelne. Przed wprowadzeniem tego rozporządzenia okna o współczynniku infiltracji 0,5-1,0 m³/(m · h · daPa^{2/3}) mogły być wprowadzone do obrotu bez konieczności stosowania dodatkowych elementów nawiewnych. Obowiązek wyposażenia w nawiewniki istniał, jeżeli ten parametr był niższy, niż 0,3 m³/(m · h · daPa^{2/3}), dla przedziału 0,3 a 0,5 nie było takich wymagań.

Ilość i miejsca montażu nawiewników wg. części graficznej PB dotyczy również otworów nawiewu w stolarce drzwiowej.

Ściany

Licowanie ścian płytkami z kamieni sztucznych o wym. 40x40 cm na zaprawie klejowej do wysokości 2,0m w pomieszczeniach wg. części graficznej.

Ponadto przyjęto malowanie farbami emulsyjnymi ścian i sufitów wszystkich pomieszczeń za wyjątkiem pomieszczenia sali gimnastycznej.

Pom. wc

Zaprojektowano wygrodenie pom. WC z płyt g-k zmywalnych wodoodpornych o wym. 135x80cm wysokości 1,50m, drzwi szerokości 80cm z podcięciem dołem 15cm.

Media.

Budynek w projektowanym wyposażeniu jest wyposażony w media tj. woda, kanalizacja sanitarna, energia elektryczna, gaz bez zmian.

Dojścia, dojazdy.

Zagospodarowanie działki w zakresie dróg, dojeżdż, dojazdów, dróg p/poż. bez zmian.

Odprowadzenie wód opadowych do kanalizacji deszczowej bez zmian.

Schody.

Przy wyjściach ewakuacyjnych zaprojektowano schody betonowe na gruncie z elementów prefabrykownych ze spocznikiem i kratką wycieraczkową 2*35/15 - wyjścia ewakuacyjne

Wyposażenie technologiczne

Zmywarka z funkcją wypłukania z dozownikiem płynu myjącego, pompą zrzutową i pompą wspomagającą płukanie - kosz min 50x50cm w komplecie kosz do talerzy, uniwersalny oraz pojemnik na sztućce czas trwania cyklu 90, 120 lub 180 sek. urządzenie powinno mieć zamontowany uzdatniacz wody w celu ochrony przed osadzaniem się kamienia 2 pary ramion myjąco-płuczających (górną/dół) zużycie wody 2,5 l/cykl zasilanie 230V.



Widok poglądowy

Bemary elektryczne do podgrzewania posiłków - bema stacjonarny 8-komorowy z blachy stalowej kwasoodpornej o poj. 8x8GN 1/8 o wymiarach 1400x600x850mm, zasilanie 230V ze zróżnicowaną wielkością komór



Widok poglądowy

Szafa gastronomiczna przelotowa naczyń czystych ze stali kwasoodpornej, 8-drzwi suwanych o wym. gł.600x1000(szer)x1800(wysokość)- montaż 2 kpl. szaf szeregowo, moc 2,8 kW.



Widok poglądowy

Stoły rozdzielcze pom. przyjmowania i wydawania posiłków wraz z blatem uchylnym w części stołu przy drzwiach wewnętrznych.

Regał 3-poziomowy - pom. magazynowe przechowywania termosów.

Szafka odzieżowa 2-dzielna z taboretami rozkładanymi.



Widok poglądowy

Kuchnia elektryczna ceramiczna 4-płytowa z piekarnikiem elektrycznym moc 6,0 kW.



Widok poglądowy

Okap kuchenny kompletny z blachy stalowej kwasoodpornej montowany nad bemaem z podłączeniem do przewodu kominowego.



Widok poglądowy

Zlewniomywak z bl. kwasoodpornej 2-komorowy niestandardowy 120x60cm.



Widok poglądowy

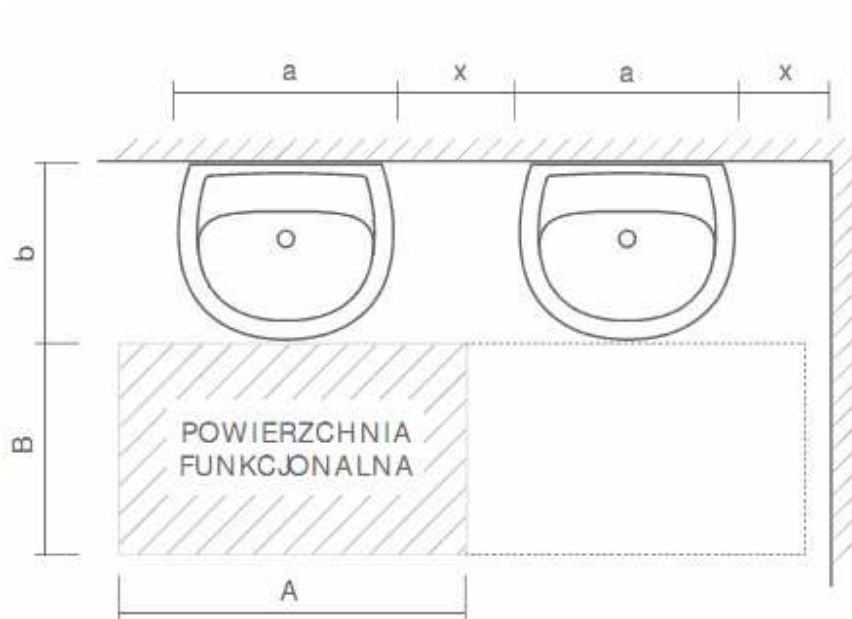
Wyposażenie pomieszczeń sanitarnych.

PRZEDSZKOLA dzieci od 3 do 6 lat

1 dziecięca miska WC wysokość 32-35 cm na każde 15 dzieci
1 umywalka na wysokości 55-65 cm na każde 15 dzieci
stanowisko prysznicowe z brodzikiem i natryskiem

	UMYWALKA	WC KOMPACT	WC WISZĄCA	PRUAR	BRODZIK	UMYWALKA DLA NIEPEŁNOSPRAWNYCH	WC DLA NIEPEŁNOSPRAWNYCH
Wymiary produktów (a i b) w cm							
Szerokość a	60	40	40	40	80	60	40
Głębokość b	55	75	60	40	80	55	70
Wymiary powierzchni funkcjonalnej (A i B) w cm							
Szerokość A	90	80	80	60	70*-80	150	150
Głębokość B	55	60	60	60	60	150	150
Przy ustawieniu reprezentatywnym produktów wobec siebie (zależy od konfiguracji i gwarantowana odległość 75cm).							
Wysokość montażu nad głowę podłogę	85	42**	42**	65		80	46**
Dzieci do lat 6	55-65	35**	35**				
Dzieci od 7 do 11 lat	65-75	35**	35**	50			
Dzieci od 12 do 15 lat	75-85	42**	42**	57			
Minimalne odstępy (x) do innych produktów (UMY, WCK, etc.) w cm							
UMYWALKA	20	20	20	20	20		95
WC KOMPACT	20			20	20	95	
WC WISZĄCA	20			20	20	95	
PRUAR	20	20	20		20	20	20
BRODZIK	20	20	20	20			
Ściana	20	20-25***	20-25***	20-25***		20	95

*Przy wymiarze wskaźnikowy naciska **Przy maksymalnej szerokości (przy konfiguracji standardowej) ***Przy konfiguracji do sytuacji
 © 2016 Sanitec - Kärcher, Schuler, Reifline VO 6000 Blatt 6, 2016



W wydzielonych pomieszczeniach wc zaprojektowano urządzenia sanitarne dostosowane do wieku dzieci.

Umywalki



3-6 lat / 90-120 cm

Widok poglądowy



3-6 lat

Widok poglądowy

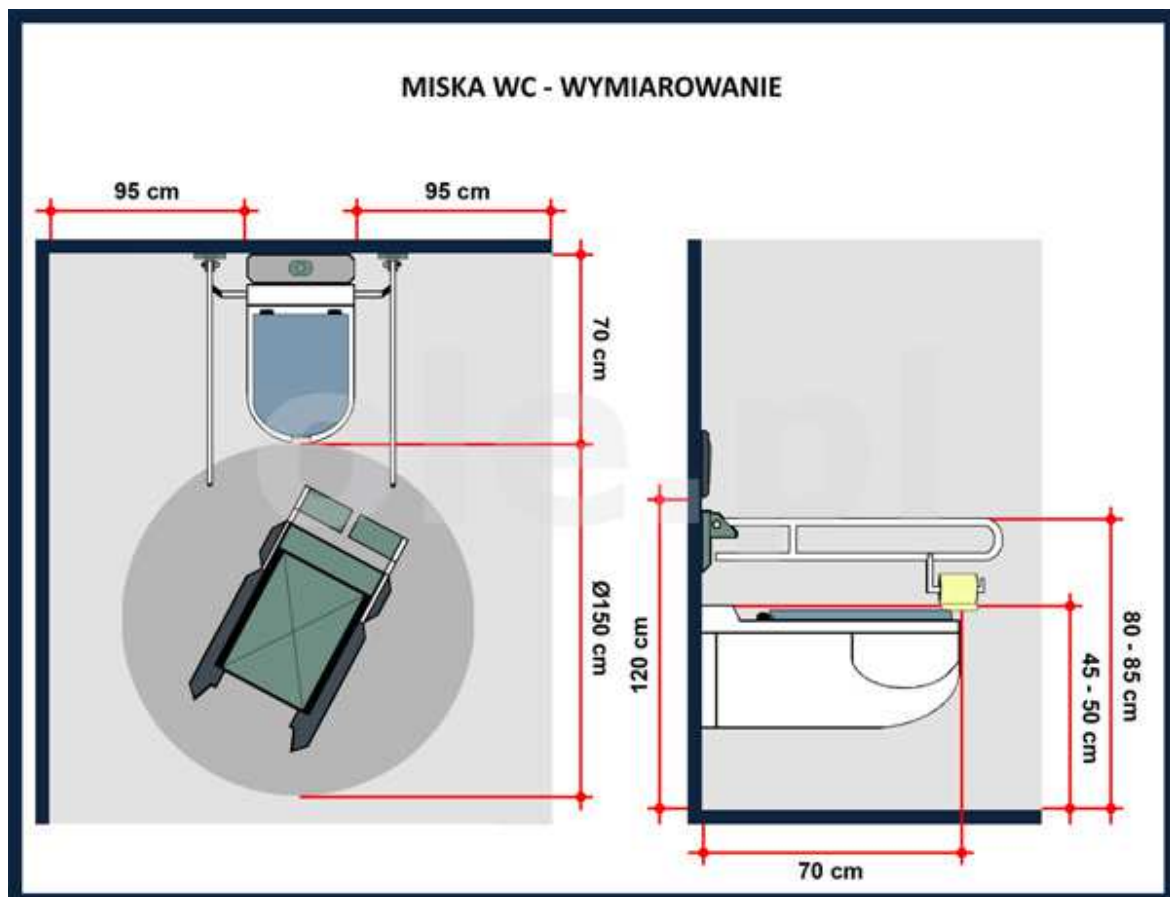


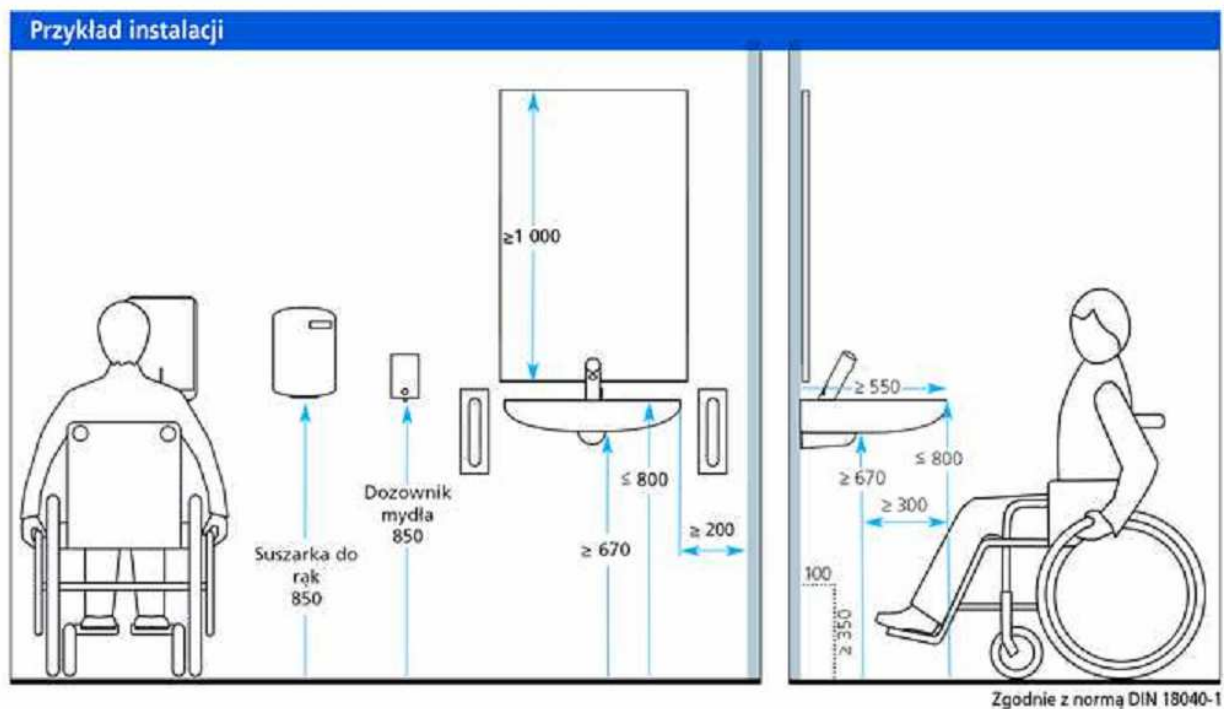
Widok poglądowy



Kabiny WC widok poglądowy

WC dla rodziców i niepełnosprawnych





Ogrodzenie

Istniejące ogrodzenia zaznaczone na planie zagospodarowania działki nr 7 należy poddać naprawie poprzez wymianę 2 szt. uszkodzonych przęseł ogrodzeniowych oraz zamontować dodatkowo furtkę wejściową o wy. 150X90cm z zamknięciem na klamkę i klucz.

Pochylnia dla niepełnosprawnych

Zaprojektowano zewnętrzną pochylnię dla niepełnosprawnych na konstrukcji betonowej pokrycie pochylni kostka brukowa bezfazowa gr. 6cm. Różnica poziomów 35cm długość pochylni 4,50m, pozioma płaszczyzna ruchu na początku i na końcu dł. 1,50m, pochwyty dwustronnie.



6-006

Widok poglądowy

Zadaszenie

Nad wejściami do budynku zaprojektowano zadaszenie o wym. 1,75x0,70m. Zadaszenie na konstrukcji stalowej ocynkowanej łukowe, pokrycie poliwęglanem dwukomorowym w kolorze białym.



Widok poglądowy

Instalacja kanalizacji sanitarnej

Zaprojektowano budowę kanalizacji sanitarnej włączonej do istniejącej kanalizacji w budynku.

Wewnętrzna instalację kan. sanitarnej zaprojektowano z rur PCV klasy „N” produkcji WAVIN (lub innego producenta) łączonych metodą wciskową z uszczelkami gumowymi.

Odpowietrzenie i napowietrzenie instalacji rozwiązano za pomocą zaworów napowietrzających pcv \varnothing 50 oraz odpowietrzenia grawitacyjnego PCV \varnothing 110 wyprowadzonego ponad dach budynku.

Piony kanalizacyjne odpowietrzenia grawitacyjnego wkuć w ilości 1 szt. w ściany i wyprowadzi ponad dach budynku.

Odprowadzenie ścieków zaprojektowano z urządzeń sanitarnych wg. projektu architektury:

- umywalki
- miski ustępowe
- zlew z ociekaczem
- wpusty podłogowe
- zlewozmywak

- brodzik prysznicowy

Instalację układać na podsypce piaskowej grubości 5 cm z 2% ze spadkiem w kierunku istniejącej kanalizacji.

W czasie zasypywania przewodów instalacji kanalizacyjnej należy zasypkę zagęścić w pachwinach rur w celu uniknięcia przemieszczenia i załamania spadku przewodów.

Instalację po wykonaniu, lecz przed użytkowaniem poddać próbie szczelności.

Szczegóły w części graficznej nin. PBW.

Instalacja wodociągowa – zimna woda użytkowa, ciepła woda użytkowa

Zaprojektowano instalację wodociągową z przewodów PP z polietylenu sieciowego łączonego na zgrzewanie spełniające normy DIN 16892, DIN 16893 oraz DIN 472 włączoną do istniejącej instalacji biorąc pod uwagę :

- zapotrzebowanie wody,
- wymagane ciśnienie wyptywu w pkt. czerpalnych oraz możliwości rozbudowy wewnętrznych i zewnętrznych pkt. czerpalnych w perspektywie.

Węzeł wodomierzowy bez zmian.

Parametry pracy rur PP to 95° C oraz ciśnienie 10 bar, rury te mogą przenosić krótkotrwałe wzrosty temp. nawet do 110° C

Obliczenia przeprowadzono dla potrzeb założonej technologii.

Punkty czerpalne zaprojektowano wg. projektu architektury i technologii tj.

- baterie umywalkowe
- baterie prysznicowe
- baterie zlewowe
- zawory czerpalne ze złączką do węża
- zawory płuczki ustępowej
- zawory czerpalne do urządzeń.

Instalację wodociągową prowadzić pod posadzką pomieszczeń i brzdach ścian.

Instalację po wykonaniu, lecz przed użytkowaniem poddać próbie szczelności oraz płukania i dezynfekcji.

Ciepła woda użytkowa doprowadzona będzie z projektowanego pojemnościowego elektrycznego podgrzewacza wody o poj. 80 dcm³.

Centralna regulacja temperatury ciepłej wody użytkowej.

Wykorzystanie wody.

Wykorzystanie wody w instalacji wodociągowej budynku będzie miało charakter zwykły.

Zabezpieczenie przed przepływem zwrotnym.

Matryca instalacji.

ciśnienie	1	2	3	4	5
p=atm					
p>atm		x	x		x

- woda do urządzeń – 5 kat.
- do w płucze ustępowej – 3 kat

Zespół zabezpieczający

Na podstawie powyższych określeń i danych oraz p-ktem 8 Zabezpieczenie na przyłączy do zewnętrznej sieci wodociągowej PN-EN 1717:2003 dobrano :

izolator przepływów zwrotnych rodziny **B**
typu **A (BA)** Ø 25
nr katalogowy 149B2638
z możliwością nadzoru

Podłączenia

Podłączenie instalacji z przewodem sieci wodociągowej zrealizowane zostanie jako stałe.

Użytkowanie

Instalację po wykonaniu, lecz przed użytkowaniem zgłosić do odbioru do dostawcy wody przeprowadzić próbę szczelności oraz płukania i dezynfekcji, aż do uzyskania pozytywnego wyniku wody z właściwej terenowo Stacji Sanitarno-Epidemiologicznej.

Instalacja elektryczna

Zaprojektowano instalację wewnętrzną włączoną do istniejącej instalacji w budynku.

Wewnętrzną nową należy wykonać jako podtynkową stosując osprzęt podtynkowy. Instalację obwodów oświetleniowych, obwodów gniazd wtyczkowych projektuje się przewodami typu YDYn, YDYpn, (niepalne).

Zaprojektowaną nową instalację elektryczną w pom. kuchni zarówno instalacja oświetlenia jak również instalacji gniazd wtyczkowych.

Osprzęt w poszczególnych pomieszczeniach dobierać w zależności od funkcji danego pomieszczenia lub czynności w nim wykonywanych. Przewody poszczególnych obwodów układać w tynku. W przypadku układania przewodów na palnych częściach budynku lub dotykania ich przez przewody, należy układać je w rurkach osłonowych z niepalnego materiału, natomiast osprzęt na palnych częściach budynku należy mocować na podkładkach z niepalnego materiału. Przepusty przewodów przez ścianę wykonywać w rurkach osłonowych. Całość prac wykonać zgodnie z PBUE oraz niniejszym projektem.

Ciągi komunikacyjne oraz wyjścia ewakuacyjne zostaną wyposażone w oświetlenie ewakuacyjne o natężeniu co najmniej 1 luksa, czas działania co najmniej 1 godz., zaprojektowane zgodnie z wymaganiami obowiązujących norm.

Ochrona przed porażeniem prądem elektrycznym:

Jako system ochrony przed porażeniem prądem elektrycznym przyjęto zabezpieczenie poprzez szybkie odłączenie zasilania napięcia w instalacjach odbiorczych wewnętrznych. Odbiorniki zasilane są poprzez wyłączniki różnicowo - prądowe oraz wyłączniki S 190. Ochronie podlegają wszystkie obudowy urządzeń elektrycznych mogące się znaleźć pod napięciem na skutek uszkodzenia izolacji, oraz bolce ochronne gniazd wtykowych. Przed oddaniem instalacji do eksploatacji należy sprawdzić pomiarowo skuteczność ochrony przeciwporażeniowej, przez uprawnionego elektryka. Dla sprawdzenia prawidłowości działania zabezpieczenia różnicowego zaleca się raz w miesiącu nacisnąć przycisk oznaczony literą T. Przy prawidłowym działaniu ochrony wyłącznik odłączy zasilanie. Dodatkowe uziemienie przewodu PEN linii zaprojektowano skrzynce zabezpieczenia głównego budynku uziemienie $R < 10 \Omega$. W instalacji zastosowano oprócz przewodu neutralnego „N” kolor izolacji niebieski dodatkowy przewód ochronny „PE” o przekroju przewodów roboczych i układany łącznie z tymi przewodami mający izolację koloru żółto - zielonego. Dla zapewnienia właściwej ochrony przez wyłącznik różnicowo - prądowy, przewody ochronne nie mogą mieć poza wyłącznikiem bezpośredniego połączenia z przewodem neutralnym.

UWAGA! W instalacjach odbiorczych za wyłącznikiem różnicowo - prądowym nie wolno uziemiać przewodu neutralnego, ani łączyć go z przewodem ochronnym, gdyż spowoduje to uruchomienie wyłącznika różnicowo - prądowego w normalnych warunkach pracy instalacji elektrycznej.

Wymiana wyłączników świecznikowych dla pom. sal, kuchni i szatni, dodatkowe urządzenia zabezpieczyć wyłącznikami różnicowo-prądowymi w istn. tablicach rozdzielczych, wentylatory wyciągowe w pom. WC sprzężone z wyłącznikiem oświetlenia z opóźnieniem 5-6 min.

Instalacja połączeń wyrównawczych.

Zgodnie z obowiązującymi przepisami zaprojektowano instalację połączeń wyrównawczych, celem zniwelowania ewentualnych różnic potencjałów.

Zastosować typową szynę wyrównawczą np. typ 1809 OBO BETTERMAN. Do szyny wyrównawczej należy połączyć metalowe ciągi wody zimnej, ciepłej, gazu, c.o. konstrukcje metalowe mogące znaleźć się pod napięciem oraz zacisk PE w tablicy rozdzielczej główne połączenia wyrównawcze wykonać przewodem LY 16 mm prowadząc go w rurze osłonowej RWS fi 15 mm. Natomiast połączenia wyrównawcze miejscowe wykonać zgodnie z załączonym schematem połączeń wyrównawczych.

Instalacja piorunochronna:

Bez zmian.

Uwagi końcowe:

Wykonawstwo robót należy prowadzić zgodnie z Ogólnymi Warunkami Technicznymi Zasilania oraz przepisami prawa budowlanego i normami branżowymi.

Uwagi:

Do budowy instalacji elektrycznej lub przyłączanej sieci należy stosować materiały lub wyroby posiadające certyfikat na znak bezpieczeństwa oraz deklarację zgodności, względnie certyfikat zgodności z Polską Normą lub aprobatę techniczną. Po zakończeniu prac należy wykonać pomiary rezystancji izolacji i rezystancji uziemienia, po podaniu napięcia należy odwrotnie wykonać pomiary skuteczności ochrony przed porażeniem prądem elektrycznym poprzez szybkie odłączenie zasilania, protokoły z powyższych pomiarów należy dołączyć do dokumentów odbioru końcowego instalacji elektrycznej obiektu. Prace związane z wykonawstwem powyższych robót powinna wykonywać osoba posiadająca odpowiednie kwalifikacje zawodowe potwierdzone zaświadczeniem SEP. Przed przystąpieniem do wykonania powyższych prac należy uzyskać zgodę właścicieli budynku lub terenu wejście i prowadzenie robót. Powyższą zgodę należy uzyskać na piśmie i dołączyć do dokumentów odbiorowych. Po zakończeniu prac związanych z układaniem instalacji oraz tablic pomiarowo – rozdzielczych teren budowy należy doprowadzić do stanu pierwotnego.

1.2. Zakres stosowania SST

Szczegółowa specyfikacja techniczna (SST) stanowi dokument przetargowy i kontraktowy przy zlecaniu i realizacji powyższych robót.

1.3. Zakres robót objętych SST

Ustalenia zawarte w niniejszej specyfikacji dotyczą zasad prowadzenia robót związanych z wykonaniem w/w zadania.

Ustalenia zawarte w niniejszej specyfikacji obejmują wymagania ogólne wspólne dla robót objętych niżej wymienionymi specyfikacjami.

1.4. Określenia podstawowe

Określenia podstawowe są zgodne z obowiązującymi, odpowiednimi polskimi normami i definicjami podanymi w specyfikacji. urządzeniach budowlanych związanych z obiektem budowlanym - należy przez to rozumieć urządzenia techniczne zapewniające możliwość użytkowania obiektu zgodnie z jego przeznaczeniem, jak urządzenia instalacyjne. dokumentacji budowy - należy przez to rozumieć pozwolenie na budowę wraz z załączonym projektem budowlanym, dziennik budowy, protokoły odbiorów częściowych i końcowych, w miarę potrzeby, rysunki i opisy służące realizacji obiektu, książkę obmiarów, a w przypadku realizacji obiektów metodą montażu - także dziennik montażu, dokumentacji powykonawczej - należy przez to rozumieć dokumentację budowy z naniesionymi zmianami dokonanymi w toku wykonywania robót oraz geodezyjnymi pomiarami powykonawczymi. aprobacie technicznej - należy przez to rozumieć pozytywną ocenę techniczną wyrobu, stwierdzającego przydatność do stosowania w budownictwie. właściwym organie - należy przez to rozumieć organy administracji architektoniczno-budowlanej i nadzoru budowlanego, stosownie do ich właściwości wyrobie budowlanym - należy przez to rozumieć wyrób, w rozumieniu przepisów o badaniach i certyfikacji, w celu zainstalowania lub zastosowania w sposób trwały w obiekcie budowlanym.

Uczestnikami procesu budowlanego są:

Inwestor;

Inspektor Nadzoru Budowlanego;

Projektant;

Kierownik Budowy lub Kierownik Robót.

Inwestor organizuje proces budowy przez zapewnienie opracowania projektów oraz wykonania i odbiorów robót budowlanych przez osoby o odpowiednich kwalifikacjach zawodowych.

Uczestnicy procesu budowlanego to osoby pełniące samodzielne funkcje w budownictwie, posiadający uprawnienia do projektowania sprawdzania prawidłowości rozwiązań projektowych; kierowania robotami budowlanymi, sprawowania kontroli i nadzoru nad robotami budowlanymi, (np. kontrola techniczna jakości budowy, obiektu, wytwarzania elementów budowlanych, techniczny nadzór inwestorski); sprawdzania prawidłowości rozwiązań projektowych lub kontrola techniczna robót i obiektów budowlanych – wykonywane w ramach organów administracji państwowej lub gospodarczej.

Sprzęt zmechanizowany - to maszyny i urządzenia, takie jak: dźwignice, przenośniki, ciągniki i inny sprzęt o napędzie silnikowym.

Sprzęt pomocniczy - to elementy nie stanowiące stałego wyposażenia sprzętu zmechanizowanego, a niezbędne przy wykonywaniu robót budowlanych.

Dziennik budowy jest przeznaczony do rejestracji (w formie wpisów) przebiegu robót budowlanych oraz wszystkich zdarzeń i okoliczności zachodzących w toku ich wykonywania i mających znaczenie przy ocenie technicznej prawidłowości wykonania budowy, rozbiórki lub montażu, których stwierdzenie po zakończeniu robót byłoby utrudnione lub niemożliwe. Z zapisów powinny wyraźnie wynikać kolejność i sposób wykonywania budowy.

Kierownik Budowy - osoba wyznaczona przez Wykonawcę, upoważniona do kierowania robotami do występowania w jego imieniu w sprawach realizacji kontraktu.

Kosztyorys ofertowy - wyceniony kosztorys ślepy.

Materiały - wszelkie tworzywa niezbędne do wykonania robót zgodne z dokumentacją projektową i specyfikacjami zaakceptowane przez Inspektora Nadzoru Inwestorskiego.

Polecenie Inspektora Nadzoru Inwestorskiego - wszelkie polecenia przekazane Wykonawcy

przez Inspektora Nadzoru Inwestorskiego w formie pisemnej, dotyczące sposobu realizacji robót lub innych spraw związanych z prowadzeniem budowy.

Projektant - uprawniona osoba prawna lub fizyczna będąca autorem dokumentacji projektowej.

Rysunki - część dokumentacji projektowej, która wskazuje lokalizację, charakterystykę i wymiary obiektu będącego przedmiotem robót.

1.5. Ogólne wymagania dotyczące robót

Wykonawca robót jest odpowiedzialny za jakość ich wykonania oraz za ich zgodność z dokumentacją projektową, OST i SST i poleceniami Inspektora Nadzoru Inwestorskiego.

1.5.1. Przekazanie placu budowy

Zamawiający w terminie określonym w dokumentach przetargowych przekazuje Wykonawcy plac budowy wraz z wszystkimi wymaganymi uzgodnieniami prawnymi i administracyjnymi, lokalizację i organizację terenu, dziennik budowy oraz co najmniej jeden egzemplarz pełnej dokumentacji kontraktowej. Na Wykonawcy spoczywa odpowiedzialność za ochronę przekazanych mu punktów pomiarowych do chwili odbioru końcowego robót. Uszkodzone lub zniszczone znaki geodezyjne Wykonawca odtworzy i utrwali na własny koszt.

1.5.2. Dokumentacja projektowa

Wykonawca otrzyma od Zamawiającego co najmniej jeden egzemplarz dokumentacji projektowej i jeden komplet SST. Dokumentacja projektowa będzie zawierać rysunki, obliczenia i dokumenty, stanowiące dokument przetargowy. Wszystkie wykonane roboty i dostarczone materiały powinny być zgodne z dokumentacją projektową i SST.

1.5.3. Zgodność robót z dokumentacją projektową i SST

Dane określone w dokumentacji projektowej i w SST powinny być uważane za wartości docelowe, od których dopuszczalne są odchylenia w ramach określonego przedziału tolerancji. Cechy materiałów i elementów budowli powinny być jednorodne i wykazywać bliską zgodność z określonymi wymaganiami, a rozrzuty tych cech nie powinny przekraczać dopuszczalnego przedziału tolerancji.

Jeżeli przedział tolerancji nie został określony w dokumentacji projektowej i /lub w SST to należy przyjąć przeciętne tolerancje, akceptowane zwyczajowo dla danego rodzaju robót.

Jeżeli została określona wartość minimalna lub wartość maksymalna tolerancji albo obie te wartości, to roboty powinny być prowadzone w taki sposób, aby cechy tych materiałów lub elementów budowli nie znajdowały się w przeważającej mierze w pobliżu wartości granicznych. W przypadku, gdy materiały lub roboty nie są w pełni zgodne z dokumentacją projektową lub SST, ale osiągnięto możliwą do zaakceptowania jakość elementy budowli, to Inspektor Nadzoru Inwestorskiego może akceptować takie roboty i zgodzić się na ich pozostawienie, jednak może zastosować odpowiednie potrącenia od ceny kontraktowej, zgodnie z ustaleniami szczegółowymi kontraktu i/ lub SST.

W przypadku gdy materiały lub roboty nie są w pełni zgodne z dokumentacją projektową lub SST i wpłynęło to na niezadowalającą jakość elementu budowli, to takie materiały i roboty nie zostaną zaakceptowane przez Inspektora. W takiej sytuacji elementy budowli powinny być niezwłocznie rozebrane i zastąpione innymi na koszt Wykonawcy.

1.5.4. Zabezpieczenia placu budowy Wykonawca jest zobowiązany do zabezpieczenia placu budowy przed dostępem osób trzecich w okresie trwania realizacji kontraktu aż do zakończenia i odbioru końcowego robót. Koszt zabezpieczenia placu budowy nie podlega odrębnej zapłacie i przyjmuje się, że jest włączony w cenę kontraktową.

1.5.5. Ochrona przeciwpożarowa

Wykonawca powinien przestrzegać przepisów ochrony przeciwpożarowej.

Wykonawca powinien utrzymywać sprawny sprzęt przeciwpożarowy wymagany przez odpowiednie przepisy, na terenie budowy, w pomieszczeniach biurowych, magazynach oraz maszynach i pojazdach. Materiały łatwopalne powinny być składowane w sposób zgodny z odpowiednimi przepisami i zabezpieczone przed dostępem osób trzecich.

1.5.6. Materiały szkodliwe dla otoczenia Materiały, które w sposób trwały są szkodliwe dla otoczenia, nie mogą być dopuszczone do użycia. Jeżeli jakiegokolwiek szkodliwe składniki mogłyby przedostać się z wbudowanych materiałów do wód powierzchniowych i/lub gruntowych albo powietrza to materiały takie nie mogą być stosowane.

1.5.7. Ochrona własności publicznej i prywatnej

Wykonawca jest zobowiązany do ochrony przed uszkodzeniem lub zniszczeniem własności

publicznej i prywatnej.

Jeżeli w związku z zaniedbaniem, niewłaściwym prowadzeniem robót lub brakiem koniecznych działań ze strony Wykonawcy nastąpi uszkodzenie lub zniszczenie własności publicznej lub prywatnej to Wykonawca na swój koszt naprawi lub odtworzy uszkodzoną własność. Stan naprawionej własności powinien być nie gorszy niż przed powstaniem uszkodzenia.

Wykonawca jest w pełni odpowiedzialny za spowodowanie uszkodzenia urządzeń uzbrojenia terenu, przewodów, rurociągów, kabli teletechnicznych itp., których położenie było wskazane przez Zamawiającego lub ich właścicieli.

Wykonawca, na podstawie informacji podanej przez Zamawiającego, dotyczącej istniejących urządzeń uzbrojenia terenu, powinien przed rozpoczęciem robót zasięgnąć od ich właścicieli danych odnośnie dokładnego położenia tych urządzeń w obrębie placu budowy.

Jakiegokolwiek uszkodzenia instalacji i urządzeń podziemnych nie wskazanych w informacji dostarczonej Wykonawcy przez zamawiającego i powstałe bez winy lub zaniedbania Wykonawcy zostaną usunięte na koszt Zamawiającego. W pozostałych przypadkach koszt naprawy obciąża Wykonawcę.

1.5.8. Bezpieczeństwo i higiena pracy

Podczas realizacji robót Wykonawca powinien przestrzegać wszystkie przepisy dotyczące bezpieczeństwa i higieny pracy. W szczególności Wykonawca ma obowiązek zadbać, aby personel nie wykonywał pracy w warunkach niebezpiecznych, szkodliwych dla zdrowia oraz nie spełniających odpowiednich wymagań sanitarnych.

Wykonawca powinien zapewnić wszelkie urządzenia zabezpieczające oraz sprzęt i odpowiednią odzież dla ochrony życia i zdrowia osób zatrudnionych na budowie oraz dla zapewnienia bezpieczeństwa publicznego. Wykonawca powinien zapewnić i utrzymać w odpowiednim stanie urządzenia socjalne dla personelu prowadzącego roboty objęte kontraktem.

Uznaje się, że wszelkie koszty związane z wypełnieniem wymagań określonych powyżej nie podlegają odrębnej zapłacie i są uwzględnione w cenie kontraktowej.

2. MATERIAŁY

2.1. Źródła uzyskania materiałów

Stosowane wyroby budowlane i materiały muszą posiadać certyfikaty lub aprobaty techniczne ważne w chwili ich nabycia oraz muszą być zgodne z przyjętymi przez projektanta w dokumentacji technicznej. Zmiana materiału jest możliwa jedynie za zgodą projektanta i Inspektora Nadzoru Inwestorskiego.

Źródła uzyskania wszystkich materiałów powinny być wybrane przez Wykonawcę z wyprzedzeniem dla zapewnienia ciągłości robót.

2.2. Wariantowe stosowanie materiałów

Jeśli dokumentacja lub SST przewidują możliwość wariantowego wyboru rodzaju materiałów w wykonywanych robotach, Wykonawca powinien powiadomić Inspektora Nadzoru Inwestorskiego o swoim wyborze co najmniej dwa tygodnie przed użyciem materiału, w celu uzyskania akceptacji Inspektora Nadzoru Inwestorskiego.

2.3. Materiały nie odpowiadające wymaganiom

Materiały nie odpowiadające wymaganiom zostaną przez Wykonawcę usunięte z placu budowy, bądź złożone w miejscu wskazanym przez Inspektora Nadzoru Inwestorskiego jeżeli ten zezwoli wykonawcy na użycie tych materiałów do innych robót, niż te dla których zostały zakupione w takim przypadku koszt tych materiałów zostanie przewartościowany przez Wykonawcę pod nadzorem Inspektora Nadzoru Inwestorskiego.

Każdy rodzaj robot, w którym znajdują się nie zbadane i nie zaakceptowane materiały, nie posiadające atestów, certyfikatów lub aprobaty technicznej, Wykonawca wykonuje na własne ryzyko, licząc się z jego nie przyjęciem i niezapłaceniem.

2.4. Przechowywanie i składowanie materiałów

Wykonawca powinien zapewnić wszystkim materiałom warunki przechowywania składowania zapewniające zachowanie ich jakości i przydatności do robót oraz zgodność z wymaganiami poszczególny SST.

Odpowiedzialność za wady materiałów powstałe w czasie przechowywania i składowania ponosi Wykonawca. Inspektor Nadzoru Inwestorskiego może zezwolić na inny sposób przechowywania i składowania niż podany w SST, lecz nie zwalnia to Wykonawcy

z odpowiedzialności za ewentualne powstałe z tego tytułu straty. Składowanie powinno być prowadzone w sposób umożliwiający kontrolę jakości.

Wszystkie miejsca czasowego składowania materiałów powinny być po zakończeniu robót doprowadzone przez Wykonawcę do ich pierwotnego stanu, w sposób zaakceptowany przez Inspektora Nadzoru Inwestorskiego.

3. SPRZĘT

Wykonawca jest zobowiązany do używania jedynie takiego sprzętu, który nie spowoduje niekorzystnego wpływu na jakość wykonywanych robót. Sprzęt używany do robót powinien być zgodny z ofertą Wykonawcy i powinien odpowiadać pod względem typów i ilości wskazaniom zawartym w ST, lub w projekcie

organizacji robót, zaakceptowanym przez Inspektora Nadzoru; w przypadku braku ustaleń w takich dokumentach sprzęt powinien być uzgodniony i zaakceptowany przez Inspektora Nadzoru. Liczba i wydajność sprzętu będzie gwarantować przeprowadzenie robót, zgodnie z zasadami określonymi w dokumentacji projektowej, ST i wskazaniach Inspektora Nadzoru w terminie przewidzianym umową.

Sprzęt będący własnością Wykonawcy lub wynajęty do wykonania robót ma być utrzymywany w dobrym stanie i gotowości do pracy. Będzie on zgodny z normami ochrony środowiska i przepisami dotyczącymi jego użytkowania.

Wykonawca dostarczy dla Inspektora Nadzoru kopie dokumentów potwierdzających dopuszczenie sprzętu do użytkowania, tam gdzie jest to wymagane przepisami.

4. TRANSPORT

Wykonawca jest zobowiązany do stosowania jedynie takich środków transportu, które nie wpłyną niekorzystnie na jakość wykonywanych robót i właściwości przewożonych materiałów. Liczba środków transportu będzie zapewniać prowadzenie robót zgodnie z zasadami określonymi w dokumentacji projektowej, ST i wskazaniach Inspektora Nadzoru, w terminie przewidzianym umową. Wykonawca będzie usuwać na bieżąco, na własny koszt, wszelkie zanieczyszczenia spowodowane jego pojazdami na drogach publicznych oraz dojazdach do terenu budowy.

5. WYKONANIE ROBÓT

5.1 Ogólne zasady wykonania robót

Wykonawca jest odpowiedzialny za prowadzenie robót zgodnie z umową, za jakość zastosowanych materiałów i wykonywanych robót, za ich zgodność z dokumentacją projektową, wymaganiami ST, projektu organizacji robót oraz poleceniami Inspektora Nadzoru.

Wykonawca ponosi odpowiedzialność za dokładne wytyczenie w planie i wyznaczenie wysokości wszystkich elementów robót zgodnie z wymiarami i rzędnymi określonymi w dokumentacji projektowej lub przekazanymi na piśmie przez Inspektora Nadzoru.

Następstwa jakiegokolwiek błędu spowodowanego przez Wykonawcę w wytyczeniu i wyznaczaniu robót zostaną, jeśli wymagać tego będzie Inspektor Nadzoru, poprawione przez Wykonawcę na własny koszt.

Sprawdzenie wytyczenia robót lub wyznaczenia wysokości przez Inspektora Nadzoru nie zwalnia Wykonawcy od odpowiedzialności za ich dokładność.

Decyzje Inspektora Nadzoru dotyczące akceptacji lub odrzucenia materiałów i elementów robót będą oparte na wymaganiach sformułowanych w dokumentach umowy, dokumentacji projektowej i w ST, a także w normach i wytycznych. Przy podejmowaniu decyzji Inspektor Nadzoru uwzględni wyniki badań materiałów i robót, rozrzuty normalnie występujące przy produkcji i odchylenia dopuszczone właściwymi normami.

Polecenia Inspektora Nadzoru będą wykonywane nie później niż w czasie przez niego wyznaczonym, po ich otrzymaniu przez Wykonawcę, pod groźbą zatrzymania robót. Skutki finansowe z tego tytułu ponosi Wykonawca.

6. KONTROLA JAKOŚCI ROBÓT

6.1. Zasady kontroli jakości robót

Celem kontroli robót będzie takie sterowanie ich przygotowaniem i wykonaniem, aby osiągnąć założoną jakość robót.

Wykonawca jest odpowiedzialny za pełną kontrolę robót i jakości materiałów. Wykonawca zapewni odpowiedni system kontroli, włączając personel, laboratorium, sprzęt, zaopatrzenie i wszystkie urządzenia niezbędne do pobierania próbek i badań materiałów oraz robót.

Wykonawca będzie przeprowadzać pomiary i badania materiałów oraz robót z częstotliwością zapewniającą stwierdzenie, że roboty wykonano zgodnie z wymaganiami zawartymi w dokumentacji projektowej i ST. Wykonawca dostarczy Inspektorowi Nadzoru świadectwa, że wszystkie stosowane urządzenia i sprzęt badawczy posiadają ważną legalizację, zostały prawidłowo wykalibrowane i odpowiadają wymaganiom norm określających procedury badań.

6.2. Program zapewnienia jakości

Do obowiązków Wykonawcy należy opracowanie i przedstawienie do aprobaty Inspektora Nadzoru programu zapewnienia jakości, w którym przedstawi on zamierzony sposób wykonania robót,.

6.3. Badania i pomiary

Wszystkie badania i pomiary będą przeprowadzone zgodnie z wymaganiami norm. W przypadku, gdy normy nie obejmują jakiegokolwiek badania wymaganego w ST, stosować można wytyczne krajowe, albo inne procedury, zaakceptowane przez Inspektora Nadzoru. Przed przystąpieniem do pomiarów lub badań. Wykonawca powiadomi Inspektora Nadzoru o rodzaju, miejscu i terminie pomiaru lub badania. Po wykonaniu pomiaru lub badania. Wykonawca przedstawi na piśmie ich wyniki do akceptacji Inspektora Nadzoru.

6.4. Raporty z badań

Wykonawca będzie przekazywać Inspektorowi Nadzoru kopie raportów z wynikami badań jak najszybciej. Oryginały raportów będzie przechowywał Wykonawca i prześle je kompletne Inspektorowi po zakończeniu budowy.

6.5. Badania prowadzone przez Inspektora

Dla celów kontroli jakości i zatwierdzenia. Inspektor Nadzoru uprawniony jest do dokonywania kontroli, pobierania próbek i badania materiałów u źródła ich wytwarzania i zapewniona mu będzie wszelka potrzebna do tego pomoc ze strony Wykonawcy i producenta materiałów.

6.6 Certyfikaty i deklaracje

Inspektor Nadzoru może dopuścić do użycia tylko te materiały, które posiadają: certyfikat na znak bezpieczeństwa wykazujący, że zapewniono zgodność z kryteriami technicznymi określonymi na podstawie Polskich Norm, aprobat technicznych oraz właściwych przepisów i dokumentów technicznych; deklarację zgodności lub certyfikat zgodności z: Polską Normą lub aprobatą techniczną, w przypadku wyrobów, dla których nie ustanowiono Polskiej Normy, jeżeli nie są objęte certyfikacją określoną w pkt ,które spełniają wymogi ST.

W przypadku materiałów, dla których ww. dokumenty są wymagane przez ST, każda partia dostarczona do robót będzie posiadać te dokumenty, określające w sposób jednoznaczny jej cechy.

Produkty przemysłowe muszą posiadać ww. dokumenty wydane przez producenta, a w razie potrzeby poparte wynikami badań wykonanych przez niego. Kopie wyników tych badań będą dostarczone przez Wykonawcę Inspektorowi Nadzoru. Jakikolwiek materiały, które nie spełniają tych wymagań będą odrzucone.

6.7. Dokumenty budowy Dziennik budowy

Dziennik budowy jest wymaganym dokumentem prawnym obowiązującym Zamawiającego i Wykonawcę w okresie od przekazania Wykonawcy terenu budowy do końca okresu gwarancyjnego. Odpowiedzialność za prowadzenie dziennika budowy zgodnie z obowiązującymi przepisami spoczywa na Wykonawcy. Zapisy w dzienniku budowy będą dokonywane na bieżąco i będą dotyczyć przebiegu robót, stanu bezpieczeństwa ludzi i mienia oraz technicznej i gospodarczej strony budowy.

Każdy zapis w dzienniku budowy będzie opatrzony datą jego dokonania, podpisem osoby, która dokonała zapisu, z podaniem jej imienia i nazwiska oraz stanowiska służbowego. Zapisy będą czytelne, dokonane trwałą techniką, w porządku chronologicznym, bezpośrednio jeden pod drugim, bez przerw.

Załączone do dziennika budowy protokoły i inne dokumenty będą oznaczone kolejnym numerem załącznika i opatrzone datą i podpisem Wykonawcy i Inspektora Nadzoru.

Propozycje, uwagi i wyjaśnienia Wykonawcy, wpisane do dziennika budowy będą przedłożone Inspektorowi Nadzoru do ustosunkowania się.

Wpis projektanta do dziennika budowy obliguje Inspektora do ustosunkowania się. Projektant nie jest jednak stroną umowy i nie ma uprawnień do wydawania poleceń Wykonawcy robót.

6.8 Zakres kontroli

Badania w czasie prowadzenia Robót polegają na sprawdzaniu przez Inspektora Nadzoru na bieżąco, w miarę postępu Robót, jakości używanych przez Wykonawcę materiałów i zgodności wykonywanych Robót z dokumentacją projektową i wymaganiami ST. W szczególności obejmują: – badanie dostaw materiałów – kontrolę prawidłowości wykonania Robót – kontrola poprawności wykonania i skuteczności uszczelnień, – ocenę estetyki wykonanych robót

Bieżąca kontrola obejmuje wizualne sprawdzenie wszystkich elementów procesu technologicznego oraz sprawdzenie zgodności dostarczonych przez Wykonawcę dokumentów dotyczących stosowanych materiałów z wymogami prawa i Norm.

7 OBMIAR ROBÓT

7.1. Ogólne zasady obmiaru robót

Obmiar robót będzie określać faktyczny zakres wykonywanych robót zgodnie z dokumentacją projektową i ST, w jednostkach ustalonych w kosztorysie.

Obmiaru robót dokonuje Wykonawca po pisemnym powiadomieniu Inspektora Nadzoru o zakresie obmierzanych robót i terminie obmiaru, co najmniej na 3 dni przed tym terminem. Wyniki obmiaru będą wpisane do rejestru obmiarów.

Obmiar robót zanikających przeprowadza się w czasie ich wykonywania. Obmiar robót podlegających zakryciu przeprowadza się przed ich zakryciem.

8. ODBIÓR ROBOT

8.1. Rodzaje odbiorów robót

W zależności od ustaleń odpowiednich ST, roboty podlegają następującym etapom odbioru: odbiorowi robót zanikających i ulegających zakryciu; odbiorowi częściowemu; odbiorowi ostatecznemu; odbiorowi pogwarancyjnemu.

8.2. Odbiór robót zanikających i ulegających zakryciu

Odbiór robót zanikających i ulegających zakryciu polega na finalnej ocenie ilości i jakości wykonywanych robót, które w dalszym procesie realizacji ulegną zakryciu.

Odbiór robót zanikających i ulegających zakryciu będzie dokonany w czasie umożliwiającym wykonanie ewentualnych korekt i poprawek bez hamowania ogólnego postępu robót. Odbioru robót dokonuje Inspektor Nadzoru.

Gotowość danej części robót do odbioru zgłasza Wykonawca wpisem do dziennika budowy i jednoczesnym powiadomieniem Inspektora Nadzoru, a odbiór będzie przeprowadzony niezwłocznie, nie później jednak niż w ciągu 3 dni od daty zgłoszenia wpisem do dziennika budowy i powiadomienia o tym fakcie inspektora nadzoru.

8.3. Odbiór częściowy

Odbiór częściowy polega na ocenie ilości i jakości wykonanych części robót. Odbioru częściowego robót dokonuje się wg zasad jak przy odbiorze ostatecznym robót. Odbioru robót dokonuje Inspektor Nadzoru.

8.4. Odbiór ostateczny robót

7

8.4.1. Zasady odbioru ostatecznego robót

Odbiór ostateczny polega na finalnej ocenie rzeczywistego wykonania robót w odniesieniu do ich ilości, jakości i wartości.. Całkowite zakończenie robót oraz gotowość do odbioru ostatecznego będzie stwierdzona przez Wykonawcę wpisem do dziennika budowy z bezzwłocznym powiadomieniem na piśmie o tym fakcie Inspektora Nadzoru. Odbioru ostatecznego robót dokona komisja wyznaczona przez Zamawiającego w obecności Inspektora Nadzoru i Wykonawcy. Komisja odbierająca roboty dokona ich oceny jakościowej na podstawie przedłożonych dokumentów, wyników badań i pomiarów, ocenie wizualnej oraz zgodności wykonania robót z dokumentacją projektową i ST. W przypadkach nie wykonania wyznaczonych robót poprawkowych lub robót uzupełniających w warstwie ścieralnej lub robotach wykończeniowych, komisja przerwie swoje czynności i ustali nowy termin odbioru ostatecznego.

8.4.2. Dokumenty do odbioru ostatecznego

Podstawowym dokumentem do dokonania odbioru ostatecznego robót jest protokół odbioru

ostatecznego robót sporządzony wg wzoru ustalonego przez Zamawiającego.

Do odbioru ostatecznego Wykonawca jest zobowiązany przygotować następujące dokumenty: dokumentację projektową podstawową z naniesionymi zmianami oraz dodatkową, jeśli została sporządzona w trakcie realizacji umowy; szczegółowe specyfikacje techniczne (podstawowe z dokumentów umowy i ew. uzupełniające lub zamień. recepty i ustalenia technologiczne; dzienniki budowy i rejestry obmiarów (oryginały); wyniki pomiarów kontrolnych oraz badań i oznaczeń laboratoryjnych, zgodne z ST, i ew. PZJ; deklaracje zgodności lub certyfikaty zgodności wbudowanych materiałów zgodnie z ST i ew. PZJ; opinię technologiczną sporządzoną na podstawie wszystkich wyników badań i pomiarów załączonych do dokumentów odbioru, wykonanych zgodnie z ST i PZJ; rysunki (dokumentacje) na wykonanie robót towarzyszących oraz protokoły odbioru i przekazania tych robót właścicielom urządzeń;

8.5. Odbiór pogwarancyjny

Odbiór pogwarancyjny polega na ocenie wykonanych robót związanych z usunięciem wad stwierdzonych przy odbiorze ostatecznym i zaistniałych w okresie gwarancyjnym.

Odbiór pogwarancyjny będzie dokonany na podstawie oceny wizualnej obiektu z uwzględnieniem zasad opisanych w punkcie 8.4 „Odbiór ostateczny robót”.

8.6. Odbiór robót

Ogólne zasady odbioru robót podano w specyfikacji „Wymagania ogólne”.

Roboty uznaje się za wykonane zgodnie z dokumentacją projektową, SST i wymaganiami Inspektora Nadzoru, jeżeli wszystkie pomiary i badania z zachowaniem tolerancji wg punktu 6 dały wyniki pozytywne

9. PODSTAWA PŁATNOŚCI

9.1. Ustalenia ogólne Podstawą płatności jest cena ryczałtowa skalkulowana przez Wykonawcę

10. PRZEPISY ZWIĄZANE

[1] Ustawa Prawo budowlane z dnia 7 lipca 1994 r (Dz.U. Nr 106/00 poz. 1126, Nr 109/OC poz. 1157, Nr 120/00 poz. 1268, Nr 5/01 poz. 42, Nr 100/01 poz. 1085. Nr 110/01 poz.1190, Nr 115/01 poz. 1229, Nr 129/01 poz. 1439, Nr 154/01 poz. 180C. Nr 74/02 poz. 676, Nr 80/03 poz. 718)

[2] Rozporządzenie Ministra Infrastruktury z dnia 12 kwietnia 2002 r. w sprawie warunków technicznych jakim powinny odpowiadać budynki i ich usytuowanie (Dz.U. Nr 75/02 poz. 690, Nr 33/03 poz. 270) [4] Rozporządzenie Ministra Spraw Wewnętrznych i Administracji z dnia 5

sierpnia 1998 r. w sprawie aprobat i kryteriów technicznych oraz jednostkowego stosowania wyrobów budowlanych (Dz.U. Nr 107/98 poz. 679, Nr 8/02 poz. 71)

[5] Rozporządzenie Ministra Spraw Wewnętrznych i Administracji z dnia 31 lipca 1998 r. w sprawie systemów oceny zgodności, wzoru deklaracji zgodności oraz sposobu znakowania wyrobów budowlanych dopuszczanych do obrotu i powszechnego stosowania w budownictwie (Dz.U. Nr 113/98 poz. 728)

[6] Rozporządzenie Ministra Spraw Wewnętrznych i Administracji z dnia 24 lipca 1998 r. w sprawie określenia wykazu wyrobów budowlanych nie mających istotnego wpływu na spełnianie wymagań podstawowych oraz wyrobów wytwarzanych i stosowanych według uznanych zasad sztuki budowlanej (Dz.U. Nr 99/98 poz. 673) [7] Rozporządzenie Rady Ministrów z dnia 9 listopada 1999 r. w sprawie wykazu wyrobów wyprodukowanych w Polsce, a także wyrobów importowanych do Polski po raz pierwszy, mogących stwarzać zagrożenie albo służących ochronie lub ratowaniu życia, zdrowia lub środowiska, podlegających obowiązkowi certyfikacji na znak bezpieczeństwa i oznaczania tym znakiem, oraz wyrobów podlegających obowiązkowi wystawiania przez producenta deklaracji zgodności (Dz.U. Nr 5/00 poz. 53)

[8] Rozporządzenie Ministra Gospodarki z dnia 13 stycznia 2000 r. w sprawie trybu wydawania dokumentów dopuszczających do obrotu wyroby mogące stwarzać zagrożenie albo które służą ochronie lub ratowaniu życia, zdrowia i środowiska, wyprodukowane w Polsce lub pochodzące z kraju, z którym Polska zawarła porozumienie w sprawie uznawania certyfikatu zgodności lub deklaracji zgodności wystawianej przez producenta, oraz rodzajów tych dokumentów (Dz.U. Nr 5/00 poz. 58)

[9] Rozporządzenia Ministra Gospodarki z dnia 14 maja 2001 r. w sprawie wymagań w zakresie efektywności energetycznej (Dz.U. Nr 59/01 poz. 608) (*traci moc Z dniem 9.11.2003 r*)

[9a] Rozporządzenie Ministra Gospodarki, Pracy i Polityki Społecznej z dnia 2 kwietnia 2003 r w sprawie wymagań w zakresie efektywności energetycznej (Dz.U. Nr 79/03 poz. 714) (*wchodzi w życie od dnia 10.11.2003 r*)

[10] Rozporządzenie Ministra Rozwoju Regionalnego i Budownictwa z dnia 26 września 1000 r. w sprawie kosztorysowych norm nakładów rzeczowych, cen jednostkowych robót budowlanych oraz cen czynników produkcji dla potrzeb sporządzenia kosztorysu :inwestorskiego (Dz.U. Nr 114/00 poz. 1195)

[II] Rozporządzenie Ministra Spraw Wewnętrznych i Administracji z dnia 3 listopada 1998 r w sprawie szczegółowego zakresu i formy projektu budowlanego (Dz.U. Nr 140/98 poz.906) PN-ISO 7-1: 1995 Gwinty rurowe połączeń ze szczelnością uzyskiwaną na gwincie. Wymiary, tolerancje i oznaczenia

PN-ISO 228-1:1995 Gwinty rurowe połączeń ze szczelnością nie uzyskiwaną na gwincie. Wymiary, tolerancje i oznaczenia

PN-C-04607:1993 Woda w instalacjach ogrzewania. Wymagania i badania jakości wody PN-79/H-74244 Rury stalowe bez szwu przewodowe.

1.1. SZCZEGÓŁOWA SPECYFIKACJA TECHNICZNA ROBOTY ZIEMNE

1.1. Przedmiot SST

Przedmiotem niniejszej szczegółowej specyfikacji technicznej są wymagania dotyczące wykonania i odbioru robót ziemnych.

1.2. Zakres stosowania SST

Szczegółowa specyfikacja techniczna jest stosowana jako dokument przetargowy i kontraktowy przy zlecaniu i realizacji robót wymienionych w pkt. 1.1.

1.3. Zakres robót objętych SST

Roboty, których dotyczy specyfikacja obejmują wszystkie czynności umożliwiające i mające na celu wykonanie robót ziemnych występujących w obiekcie objętym kontraktem.

W zakres tych robót wchodzi:

B.02.01.00. Wykopy.

B.02.02.00. Warstwy filtracyjne, podsypki i nasypy.

B.02.02.01. Wykonanie warstwy filtracyjnej.

B.02.02.02. Podkład żwirowo-piaskowy (wymiana gruntu) pod fundamenty.

B.02.02.03. Podkład podposadzkowy z piasku zwykłego.

B.02.02.04. Nasypy konstrukcyjne.

B.02.03.00. Zасыпки.

B.02.04.00. Transport gruntu.

1.4. Określenia podstawowe

Określenia podane w niniejszej SST są zgodne z obowiązującymi odpowiednimi normami i wytycznymi.

1.5. Ogólne wymagania dotyczące robót

Wykonawca robót jest odpowiedzialny za jakość ich wykonania, ich zgodność z dokumentacją projektową, SST i poleceniami Inżyniera.

2. Materiały

2.1. . Grunty do wykonania podkładu wg B.02.02.01-02

Do wykonania podkładu należy stosować pospółki żwirowo-piaskowe. Wymagania dotyczące pospółek:

- uziarnienie do 50 mm,
- łączna zawartość frakcji kamiennej i żwirowej do 50%,
- zawartość frakcji pyłowej do 2%,
- zawartość cząstek organicznych do 2%.

2.2. Do wykonania podkładu wg B.02.02.03. należy stosować piasek zwykły.

2.3. Do zasypywania wykopów wg B.02.03.01 i B.02.03.02 może być użyty grunt wydobyty z tego samego wykopu, niezamarznięty i bez zanieczyszczeń takich jak ziemia roślinna, odpadki materiałów budowlanych itp.

Zасыпки za mury oporowe:

- max. średnica ziaren $d < 120$ mm,
- wskaźnik różnoziarnistości $U > 5$,
- współczynnik filtracji przy zagęszczeniu $I_s = 1,0 - k > 5$ m/d,
- zawartość części organicznych $I < 2\%$,

- odporność na rozpad <5%.

2.4. Grunt do budowy nasypów konstrukcyjnych wg B.02.02-04 powinien posiadać następujące właściwości:

- max. średnica ziaren $d < 120 \text{ mm}$,
- wskaźnik różnoziarnistości $U > 3$,
- granica płynności frakcji przechodzącej przez sito $0,425 \text{ mm}$ lub $0,5 \text{ mm}$ – $W < 40\%$,
- zawartość części organicznych $I < 2\%$,
- pęcznienie pod wpływem wody $P < 5\%$,
- możliwe jest uzyskanie wymaganego wskaźnika zagęszczenia,
- odporność na rozpad <10%.

3. Sprzęt

Roboty mogą być wykonywane ręcznie lub mechanicznie.

Roboty ziemne można wykonywać przy użyciu dowolnego sprzętu.

4. Transport

Materiały mogą być przewożone dowolnymi środkami transportu.

Należy je umieścić równomiernie na całej powierzchni ładunkowej i zabezpieczyć przed spadaniem lub przesuwaniem.

5. Wykonanie robót

5.1. Wykopy wg B.02.01.00.

5.1.1. Sprawdzenie zgodności warunków terenowych z projektowymi

Przed przystąpieniem do wykonywania wykopów przed budową obiektu należy sprawdzić zgodność rzędnych terenu z danymi podanymi w projekcie. W tym celu należy wykonać kontrolny pomiar sytuacyjno-wysokościowy. W trakcie realizacji wykopów konieczne jest kontrolowanie warunków gruntowych.

- 5

5.1.2. Tolerancje wykonywania wykopów

Dopuszczalne odchyłki w wykonywaniu wykopów wynoszą 10 cm.

5.1.3. Postępowanie w wypadku przegłębienia wykopów

- (1) Wykopy powinny być wykonywane bez naruszenia naturalnej struktury gruntu.
- (2) Warstwa gruntu o grubości 20 cm położona nad projektowanym poziomem posadowienia powinna być usunięta bezpośrednio przed wykonaniem fundamentu.
- (3) W przypadku przegłębienia wykopu poniżej przewidzianego poziomu a zwłaszcza poniżej poziomu projektowanego posadowienia należy porozumieć się z Inżynierem celem podjęcia odpowiednich decyzji.

5.2. Warstwy filtracyjne, podsypki i nasypy – B.02.02.00

5.2.1. Wykonawca może przystąpić do układania podsypki i warstw filtracyjnych po uzyskaniu zezwolenia Inżyniera, potwierdzonego wpisem do dziennika budowy.

5.2.2. Warunki wykonania podkładu pod fundamenty:

- (1) Układanie podkładu powinno nastąpić bezpośrednio po zakończeniu prac w wykopie.
- (2) Przed rozpoczęciem zasypywania dno wykopu powinno być oczyszczone z odpadków materiałów budowlanych.
- (3) Układanie podkładu należy prowadzić na całej powierzchni wykopu, równomiernie warstwami grubości 25 cm.
- (4) Całkowita grubość podkładu według projektu. Powinna to być warstwa stała na całej powierzchni rzutu obiektu.
- (5) Wskaźnik zagęszczenia podkładu wg dokumentacji technicznej lecz nie mniejszy od $J_s = 0,9$ według próby normalnej Proctora.

5.3. Zasyпки wg B.02.03.00

5.3.1. Zezwolenie na rozpoczęcie zasypki

Wykonawca może przystąpić do zasypywania wykopów po uzyskaniu zezwolenia Inżyniera, co powinno być potwierdzone wpisem do dziennika budowy.

5.3.2. Warunki wykonania zasyпки

- (1) Zasypanie wykopów powinno być wykonane bezpośrednio po zakończeniu przewidzianych w nim robót.
- (2) Przed rozpoczęciem zasypywania dno wykopu powinno być oczyszczone z odpadków materiałów budowlanych i śmieci.
- (3) Układanie i zagęszczanie gruntów powinno być wykonane warstwami o grubości:
0,25 m – przy stosowaniu ubijaków ręcznych,
0,50–1,00 m – przy ubijaniu ubijakami obrotowo-udarowymi (żabami) lub ciężkimi tarczami.
0,40 m – przy zagęszczaniu urządzeniami wibracyjnymi
- (4) Wskaźnik zagęszczenia gruntu wg dokumentacji technicznej lecz nie mniejszy niż $J_s = 0,95$ wg próby normalnej Proctora.
- (5) Nasypywanie i zagęszczanie gruntu w pobliżu ścian powinno być wykonane w sposób nie powodujący uszkodzenia izolacji przeciwwilgociowej.

6. Kontrola jakości robót

Wymagania dla robót ziemnych podano w punktach 5.1. do 5.4.

- (1) Sprawdzenie i odbiór robót ziemnych powinny być wykonane zgodnie z normami wyszczególnionymi w p. 11.

6.1. Wykopy wg B.02.01.00

Sprawdzenie i kontrola w czasie wykonywania robót oraz po ich zakończeniu powinny obejmować:

- zgodność wykonania robót z dokumentacją
- prawidłowość wytyczenie robót w terenie

- przygotowanie terenu
- rodzaj i stan gruntu w podłożu
- wymiary wykopów
- zabezpieczenie i odwodnienie wykopów.

6.2. Wykonanie podkładów i nasypów wg B.02.02.00

Sprawdzeniu podlega:

- przygotowanie podłoża
- materiał użyty na podkład
- grubość i równomierność warstw podkładu
- sposób i jakość zagęszczenia.

6.3. Zasyпки wg B.02.03.00

Sprawdzeniu podlega:

- stan wykopu przed zasypaniem
- materiały do zasyпки
- grubość i równomierność warstw zasyпки
- sposób i jakość zagęszczenia.

7. Obmiar robót

Jednostkami obmiarowymi są:

B.02.01.00 – wykopy – [m³]

B.02.02.00 – podkłady i nasypy – [m³]

B.02.03.00 – zasyпки – [m³]

B.02.04.00 – transport gruntu – [m³] z uwzględnieniem odległości transportu.

8. Odbiór robót

Wszystkie roboty objęte B.02.00.00 podlegają zasadom odbioru robót zanikających.

9. Podstawa płatności

B.02.01.00 – Wykopy – płaci się za m³ gruntu w stanie rodzimym.

Cena obejmuje:

- wyznaczenie zarysu wykopu,
- odspojenie gruntu ze złożeniem na odkład lub załadowaniem na samochody i odwiezieniem; Wykonawca we własnym zakresie ustali miejsce odwozu mas ziemnych,
- odwodnienie i utrzymanie wykopu z uwzględnieniem wykonania ścianek szczelnych.

B.02.02.00 – Wykonanie podkładów i nasypów – płaci się za m³ podkładu po zagęszczeniu.

Cena obejmuje:

- dostarczenie materiału
- uformowanie i zagęszczenie podkładu z wyrównaniem powierzchni.

B.02.03.00 – Zasyпки – płaci się za m³ zasyпки po zagęszczeniu.

Cena obejmuje:

- dostarczenie materiałów

- zasypanie, zagęszczenie i wyrównanie terenu.

B.02.04.00. Transport gruntu – płaci się za m³ wywiezionego gruntu w stanie rodzimym z uwzględnieniem odległości transportu.

Cena obejmuje:

- załadowanie gruntu na środki transportu
- przewóz na wskazaną odległość
- wyładunek z rozplantowaniem z grubsza
- utrzymanie dróg na terenie budowy

10. Przepisy związane

PN-B-06050:1999	Geotechnika. Roboty ziemne. Wymagania ogólne.
PN-86/B-02480	Grunty budowlane. Określenia. Symbole. Podział i opis gruntów.
PN-B-02481:1999	Geotechnika. Terminologia podstawowa, symbole literowe i jednostki miary.
BN-77/8931-12	Oznaczanie wskaźnika zagęszczenia gruntów.
PN-B-10736:1999	Przewody podziemne. Roboty ziemne.
BN-88/8932-02	Podłoża kolejowe.
PN-EN 10248-1:1999	Grodzice walcowane na gorąco ze stali niestopowych. Techniczne warunki dostawy.
PN-EN 10248-2:1999	Grodzice walcowane na gorąco ze stali niestopowych. Tolerancje kształtów i wymiarów.

1.2. SZCZEGÓŁOWA SPECYFIKACJA TECHNICZNA ZBROJENIE BETONU

1.1. Przedmiot SST

Przedmiotem niniejszej szczegółowej specyfikacji technicznej są wymagania dotyczące zbrojenia betonu w konstrukcjach żelbetowych wykonywanych na mokro.

1.2. Zakres stosowania SST

Szczegółowa specyfikacja techniczna jest stosowana jako dokument przetargowy i kontraktowy przy zleceniu i realizacji robót wymienionych w pkt. 1.1.

1.3. Zakres robót objętych SST

Roboty, których dotyczy specyfikacja, obejmują wszystkie czynności umożliwiające i mające na celu wykonanie zbrojenia betonu.

W zakres tych robót wchodzi:

B.03.01.00. Przygotowanie i montaż zbrojenia prętami okrągłymi gładkimi ze stali A-0 i A-I.

B.03.02.00. Przygotowanie i montaż zbrojenia prętami okrągłymi żebrowanymi ze stali A-II i A-III.

1.4. Określenia podstawowe

Określenia podane w niniejszej SST są zgodne z odpowiednimi normami.

1.5. Ogólne wymagania dotyczące robót

Wykonawca robót jest odpowiedzialny za jakość ich wykonania oraz za zgodność z dokumentacją projektową, SST i poleceniami Inżyniera.

2. Materiały

2.1. Stal zbrojeniowa

(1) Klasy i gatunki stali zbrojeniowej wg dokumentacji technicznej i wg PN-89/H-84023/6.

(2) Własności mechaniczne i technologiczne stali:

I. Własności mechaniczne i technologiczne dla walcówki i prętów powinny odpowiadać wymaganiom podanym w PN-EN 10025:2002. Najważniejsze wymagania podano w tabeli poniżej.

Gatunek stali	Średnica pręta	Granica plastyczności	Wytrzymałość na rozciąganie	Wydłużenie trzpienia	Zginanie a – średnica
	mm	MPa	MPa	%	d – próbki
St0S-b	5,5–40	220	310–550	22	d = 2a(180)
St3SX-b	5,5–40	240	370–460	24	d = 2a(180)
18G2-b6-32355					
34GS-b	6–32	410 min.	590	16	d = 3a(90)

II. W technologicznej próbie zginania powierzchnia próbek nie powinna wykazywać pęknięć, naderwań i rozwarstwień.

(3) Wady powierzchniowe:

III. Powierzchnia walcówki i prętów powinna być bez pęknięć, pęcherzy i naderwań.

IV. Na powierzchni czołowej prętów niedopuszczalne są pozostałości jamy usadowej, rozwarstwienia i pęknięcia widoczne gołym okiem.

V. Wady powierzchniowe takie jak rysy, drobne łuski i zawalcowania, wtrącenia niemetaliczne, wżery, wypukłości, wgniecenia, zgorzeliny i chropowatości są dopuszczalne:

- jeśli mieszczą się w granicach dopuszczalnych odchyłek dla walcówki i prętów gładkich,
- jeśli nie przekraczają 0,5 mm dla walcówki i prętów żebrowanych o średnicy nominalnej do 25 mm, zaś 0,7 mm dla prętów o większych średnicach.

(4) Odbiór stali na budowie.

VI. Odbiór stali na budowie powinien być dokonany na podstawie atestu, w który powinien być zaopatrzonej każdy krąg lub wiązka stali. Atest ten powinien zawierać:

- znak wytwórcy,
- średnicę nominalną,
- gatunek stali,
- numer wyrobu lub partii,
- znak obróbki cieplnej.

VII. Cechowanie wiązek i kręgów powinno być dokonane na przywieszkach metalowych po 2 sztuki dla każdej wiązki czy kręgu.

VIII. Wygląd zewnętrzny prętów zbrojeniowych dostarczonej partii powinien być następujący:

- na powierzchni prętów nie powinno być zgorzeliny, odpadającej rdzy, tłuszczów, farb lub innych zanieczyszczeń,
- odchyłki wymiarów przekroju poprzecznego prętów i ożebrowania powinny się mieścić w granicach określonych dla danej klasy stali w normach państwowych,
- pręty dostarczone w wiązkach nie powinny wykazywać odchylenia od linii prostej większego niż 5 mm na 1 m długości pręta.

IX. Magazynowanie stali zbrojeniowej.

Stal zbrojeniowa powinna być magazynowana pod zadaszeniem w przegrodach lub stojakach z podziałem wg wymiarów i gatunków.

(5) Badanie stali na budowie.

X. Dostarczoną na budowę partię stali do zbrojenia konstrukcji z betonu należy przed wbudowaniem zbadać laboratoryjnie w przypadku, gdy:

- nie ma zaświadczenia jakości (atestu),
- nasuwają się wątpliwości co do jej właściwości technicznych na podstawie oględzin zewnętrznych,
- stal pęka przy gięciu.

Decyzję o przekazaniu próbek do badań laboratoryjnych podejmuje Inżynier.

2.2. Stal zbrojeniowa do zbrojenia tunelów powinna spełniać wymagania IBDM (Instytut Budownictwa, Dróg i Mostów) w Warszawie.

3. Sprzęt

Roboty mogą być wykonane ręcznie lub mechanicznie.

Roboty można wykonać przy użyciu dowolnego typu sprzętu.

4. Transport

Stal zbrojeniowa powinna być przewożona odpowiednimi środkami transportu żeby uniknąć trwałych odkształceń, oraz zgodnie z przepisami BHP i ruchu drogowego.

5. Wykonanie robót

5.1. Wykonywanie zbrojenia

a) Czystość powierzchni zbrojenia.

XI. Pręty i walcówki przed ich użyciem do zbrojenia konstrukcji należy oczyścić z zendry, luźnych płatków rdzy, kurzu i błota,

XII. Pręty zbrojenia zanieczyszczone tłuszczem (smary, oliwa) lub farbą olejną należy opalać np. lampami lutowniczymi aż do całkowitego usunięcia zanieczyszczeń.

XIII. Czyszczenie prętów powinno być dokonywane metodami nie powodującymi zmian we właściwościach technicznych stali ani późniejszej ich korozji.

b) Przygotowanie zbrojenia.

XIV. Pręty stalowe użyte do wykonania wkładek zbrojeniowych powinny być wyprostowane.

XV. Haki, odgięcia i rozmieszczenie zbrojenia należy wykonywać wg projektu z równoczesnym zachowaniem postanowień normy PN-B-03264:2002.

XVI. Łączenie prętów należy wykonywać zgodnie z postanowieniami normy PN-B-03264:2002

XVII. Skrzyżowania prętów należy wiązać drutem miękkim, spawać lub łączyć specjalnymi zaciskami.

c) Montaż zbrojenia.

XVIII. Zbrojenie należy układać po sprawdzeniu i odbiorze deskowań.

XIX. Nie należy podwieszać i mocować do zbrojenia deskowań, pomostów transportowych, urządzeń wytwórczych i montażowych.

XX. Montaż zbrojenia z pojedynczych prętów powinien być dokonywany bezpośrednio w deskowaniu.

XXI. Montaż zbrojenia bezpośrednio w deskowaniu zaleca się wykonywać przed ustawieniem szalowania bocznego.

XXII. Zbrojenie płyt prętami pojedynczymi powinno być układane według rozstawienia prętów oznaczonego w projekcie.

XXIII. Dla zachowania właściwej otuliny należy układać w deskowaniu zbrojenie podpierając podkładkami betonowymi lub z tworzyw sztucznych o grubości równej grubości otulenia.

6. Kontrola jakości

Kontrola jakości wykonania zbrojenia polega na sprawdzeniu zgodności z projektem oraz z podanymi wyżej wymaganiami.

Zbrojenie podlega odbiorowi przed betonowaniem.

7. Obmiar robót

Jednostką obmiarową jest 1 tona.

Do obliczania należności przyjmuje się teoretyczną ilość (t) zmontowanego zbrojenia, tj. łączną długość prętów poszczególnych średnic pomnożoną przez ich ciężar jednostkowy t/mb.

Nie dolicza się stali użytej na zakłady przy łączeniu prętów, przekładek montażowych ani drutu wiązałkowego.

Nie uwzględnia się też zwiększonej ilości materiału w wyniku stosowania przez Wykonawcę prętów o średnicach większych od wymaganych w projekcie.

8. Odbiór robót

Wszystkie roboty objęte B.03.01.00 i B.03.02.00 podlegają zasadom odbioru robót zanikających i ulegających zakryciu oraz odbioru końcowego – wg opisu jak niżej:

8.1. Odbiór robót zanikających i ulegających zakryciu – wg SST-G.00 – „Wymagania ogólne”.

8.2. Odbiór końcowy – wg SST G.00

8.3. Odbiór zbrojenia

XXIV. Odbiór zbrojenia przed przystąpieniem do betonowania powinien być dokonany przez Inżyniera oraz wpisany do dziennika budowy.

XXV. Odbiór powinien polegać na sprawdzeniu zgodności zbrojenia z rysunkami roboczymi konstrukcji żelbetowej i postanowieniami niniejszej specyfikacji, zgodności z rysunkami liczby prętów w poszczególnych przekrojach, rozstawu strzemion, wykonania haków złącz i długości zakotwień prętów oraz możliwości dobrego otulenia prętów betonem.

9. Podstawa płatności

Podstawę płatności stanowi cena jednostkowa za 1 tonę. Cena obejmuje dostarczenie materiału, oczyszczenie i wyprostowanie, wygięcie, przycinanie, łączenie oraz montaż zbrojenia za pomocą drutu wiązałkowego w deskowaniu, zgodnie z projektem i niniejszą specyfikacją, a także oczyszczenie terenu robót z odpadów zbrojenia i usunięcie ich poza teren robót.

10. Przepisy związane

PN-89/H-84023/06 Stal do zbrojenia betonu.

PN-B-03264:2002 Konstrukcje betonowe, żelbetowe i sprężone. Projektowanie.

1.3. SZCZEGÓŁOWA SPECYFIKACJA TECHNICZNA KONSTRUKCJE STALOWE

1.1. Przedmiot SST

Przedmiotem niniejszej szczegółowej specyfikacji technicznej są wymagania dotyczące wykonania i odbioru konstrukcji stalowych.

1.2. Zakres stosowania SST

Szczegółowa specyfikacja techniczna jest stosowana jako dokument przetargowy i kontraktowy przy zlecaniu i realizacji robót wymienionych w pkt. 1.1.

1.3. Zakres robót wymienionych w SST

Roboty których dotyczy specyfikacja obejmują wszystkie czynności umożliwiające i mające na celu wykonanie i montaż konstrukcji stalowych, występujących w obiekcie przetargowym.

1.4. Określenia podstawowe

Określenia podane w niniejszej SST są zgodne z obowiązującymi odpowiednimi normami i wytycznymi.

1.5. Ogólne wymagania dotyczące robót

Wykonawca robót jest odpowiedzialny za jakość wykonania robót, ich zgodność z dokumentacją projektową, SST i poleceniami Inżyniera.

2. Materiały

2.1. Stal

Do konstrukcji stalowych stosuje się:

2.1.1 Wyroby walcowane gotowe ze stali klasy 1 w gatunkach St3S; St3SX; St3SY wg PN-EN 10025:2002

(1) Dwuteowniki wg PN-EN 10024:1998

Dwuteowniki dostarczane są o długościach:

do 140 mm – 3 do 13 m; powyżej 140 mm – 3 do 15 m z odchyłkami do 50 mm dla długości do 6,0 m; do 100 mm dla długości większej.

Dopuszczalna krzywizna do 1.5 mm/m.

(2) Ceowniki wg PN-EN 10279:2003

Ceowniki dostarczane są o długościach:

do 80 mm – 3 do 12 m; 80 do 140 – 3-13 m powyżej 140 mm – 3 do 15 m

z odchyłkami: do 50 mm dla długości do 6.0 m;

do 100 mm dla długości większej.

Dopuszczalna krzywizna 1.5 mm/m.

(3) Kątowniki PN-EN 10056-2:1998 i w PN-EN 10056-1:2000

Kątowniki dostarczane są o długościach:

do 45 mm – 3 do 12 m; powyżej 45 – 3 do 15 m z odchyłkami do 50 mm dla długości do 4,0 m; do 100 mm dla długości większej.

Krzywizna ramion nie powinna przekraczać 1 mm/m.

(4) Blachy

a) Blachy uniwersalne wg PN-H/92203:1994

Blachy uniwersalne dostarcza się w grubościach 6-40 mm.

szerokościach 160-700 mm i długościach:

dla grubości do 6 mm – 6,0 m

dla grubości 8-25 mm – do 14,0 m z odchyłką

do 250 mm.

Tolerancje wymiarowe wg ww. normy.

b) Blachy grube wg PN-80/H-92200

Blachy grube dostarcza się w grubościach 5-140 mm.

Zakres grubości [mm]		Zalecane formaty [mm]	
5-12	1000×2000	1250×2500	1500×3000
	1000×4000	1250×5000	1500×6000
	1000×6000		
powyżej 12	1000×2000	1250×2500	1750×3500
		1500×6000	1500×3000

Tolerancje wymiarowe wg ww. normy.

Uwaga: do produkcji elementów z blach a szczególnie blach węzłowych zaleca się stosowanie blach grubych.

c) Blacha żebrzana wg PN-73/H-92127

Blachę żebrzaną dostarcza się w grubościach 3,5-8,0 mm.

Zalecane wymiary: 1000×2000 mm; 1250×2500 mm; 1500×3000 mm.

Tolerancje wymiarowe wg ww normy.

d) Bednarka wg PN-76/H-92325

Bednarkę dostarcza się w grubościach 1.5-5 mm i szerokościach 20-200 mm w kręgach o masie:

- przy szerokości do 30 mm – do 60 kg
- przy szerokości 30 do 50 mm – do 100 kg
- przy szerokości 50 do 100 mm – do 120 kg

Tolerancje wymiarowe wg ww normy.

e) Pręty okrągłe wg PN-75/H-93200/00

Pręty dostarcza się o długościach:

- przy średnicy do 25 mm – 3-10 m

- przy średnicy do 25 do 50 mm – 3-9 m.

Tolerancje wymiarowe wg ww normy.

2.1.2. Kształtowniki zimnogięte.

Wykonywane są jako otwarte (ceowniki, kątowniki, zetowniki) oraz zamknięte (rury kwadratowe i okrągłe).

Produkują się je ze stali konstrukcyjnej węglowej zwykłej jakości St0S, St3SX, St3SY. Długości fabrykacyjne od 2 do 6 m przy zwiększonej dokładności wykonania.

2.1.3. Własności mechaniczne i technologiczne powinny odpowiadać wymaganiom podanym w PN-EN 10025:2002.

- Wady powierzchniowe – powierzchnia walcówki i prętów powinna być bez pęknięć, pęcherzy i naderwań.
- Na powierzchniach czołowych niedopuszczalne są pozostałości jamy usadowej, rozwarstwienia i pęknięcia widoczne gołym okiem.
- Wady powierzchniowe takie jak rysy, drobne łuski i zawalcowania, wtrącenia niemetaliczne, wżery, wypukłości, wgniecenia, zgorzeli i chropowatości są dopuszczalne jeżeli:
 - mieszczą się w granicach dopuszczalnych odchyłek
 - nie przekraczają 0.5 mm dla walcówki o grubości od 25 mm. 0,7 mm dla walcówki o grubości większej.

2.1.4. Odbiór stali na budowie powinien być dokonany na podstawie atestu, w który powinien być zaopatrzonej każdy element lub partia materiału. Atest powinien zawierać:

- znak wytwórcy
- profil
- gatunek stali
- numer wyrobu lub partii
- znak obróbki cieplnej.

Cechowanie materiałów wywalcowane na profilach lub na przywieszkach metalowych.

2.1.5. Odbiór konstrukcji na budowie winien być dokonany na podstawie protokołu ostatecznego odbioru konstrukcji w wytwórni wraz z oświadczeniem wytwórni, że usterki w czasie odbiorów międzyoperacyjnych zostały usunięte.

Cechowanie elementów farbą na elemencie.

2.2. Łączniki

Jako łączniki występują: połączenia spawane oraz połączenia na śruby.

2.2.1. Materiały do spawania

Do spawania konstrukcji ze stali zwykłej stosuje się spawanie elektryczne przy użyciu elektrod otulonych EA-146 wg PN-91/M-69430. Zastępczo można stosować elektrody ER-346 lub ER-546.

Elektrody EA-146 są to elektrody grubootulone przeznaczone do spawania konstrukcji stalowych narażonych na obciążenia statyczne i dynamiczne.

Elektrody powinny mieć:

- zaświadczenie jakości
- spełniać wymagania norm przedmiotowych
- opakowanie, przechowywanie i transport winny być zgodne z wymaganiami obowiązujących norm i wymaganiami producenta.

2.2.2. Śruby

Do konstrukcji stalowych stosuje się:

(1) śruby z łbem sześciokątnym wg PN-EN-ISO 4014:2002 średniokładne klasy:

dla średnic 8-16 mm – 4.8-II

dla średnic powyżej 16 mm – 5.6-II

XXVI. stan powierzchni wg PN-EN 26157-3:1998

XXVII. tolerancje wg PN-EN 20898-7:1997

XXVIII. własności mechaniczne wg PN-EN 20898-7:1997.

(2) śruby fundamentowe wg PN-72/M-85061 zgrubne rodzaju W; Z lub P

(3) nakrętki sześciokątne wg PN-EN-ISO 4034:2002

XXIX. własności mechaniczne wg PN-82/M-82054/09 – częściowo zast. PN-EN 20898-2:1998

(4) podkładki okrągłe zgrubne wg PN-ISO 7091:2003

(5) podkładki klinowe do dwuteowników wg PN-79/M-82009

(6) podkładki klinowe do ceowników wg PN-79/M-82018

Wszystkie łączniki winny być cechowane: śruby i nakrętki wywalcowane cechy na główkach.

2.2.3. Powłoki malarskie

Materiały na powłoki malarskie wg B.15.00.00 niniejszych SST.

2.3. Składowanie materiałów i konstrukcji

(1) Konstrukcje i materiały dostarczone na budowę powinny być wyładowywane żurawiami. Do wyładunku mniejszych elementów można użyć wciągarek lub wciągników. Elementy ciężkie, długie i wiotkie należy przenosić za pomocą zawiesi i usztywnić dla zabezpieczenia przed odkształceniem. Elementy układać w sposób umożliwiający odczytanie znakowania. Elementy do scalania powinny być w miarę możliwości składowane w sąsiedztwie miejsca przeznaczonego do scalania.

Na miejscu składowania należy rejestrować konstrukcje niezwłocznie po ich nadejściu, segregować i układać na wyznaczonym miejscu, oczyszczać i naprawiać powstałe w czasie transportu ewentualne uszkodzenia samej konstrukcji jak i jej powłoki antykorozyjnej.

Konstrukcję należy układać w pozycji poziomej na podkładkach drewnianych z bali lub desek na wyrównanej do poziomu ziemi w odległości 2.0 do 3.0 m od siebie.

Elementy, które po wbudowaniu zajmują położenie pionowe składować w tym samym położeniu.

(2) Elektrody składować w magazynie w oryginalnych opakowaniach, zabezpieczone przed zawilgoceniem.

(3) Łączniki (śruby, nakrętki, podkładki) składować w magazynie w skrzynkach lub beczkach.

2.4. Badania na budowie

2.4.1. Każda partia materiału dostarczona na budowę przed jej wbudowaniem musi uzyskać akceptację Inżyniera.

2.4.2. Każda konstrukcja dostarczona na budowę podlega odbiorowi pod względem:

- jakości materiałów, spoin, otworów na śruby,
- zgodności z projektem,
- zgodności z atestem wytwórni
- jakości wykonania z uwzględnieniem dopuszczalnych tolerancji.
- jakości powłok antykorozyjnych.

Odbiór konstrukcji oraz ewentualne zalecenia co do sposobu naprawy powstałych uszkodzeń w czasie transportu potwierdza Inżynier wpisem do dziennika budowy.

3. Sprzęt

3.1. Sprzęt do transportu i montażu konstrukcji

Do transportu i montażu konstrukcji należy używać żurawi, wciągarek, dźwigników, podnośników i innych urządzeń. Wszelkie urządzenia dźwigowe, zawiesia i trawersy podlegające przepisom o dozorcze technicznym powinny być dostarczone wraz z aktualnymi dokumentami uprawniającymi do ich eksploatacji.

3.2. Sprzęt do robót spawalniczych

XXX. Stosowany sprzęt spawalniczy powinien umożliwiać wykonanie złączy zgodnie z technologią spawania i dokumentacją konstrukcyjną.

XXXI. Spadki napięcia prądu zasilającego nie powinny być większe jak 10%.

XXXII. Eksploatacja sprzętu powinna być zgodna z instrukcją.

XXXIII. Stanowiska spawalnicze powinny być odpowiednio urządzone:

- spawarki powinny stać na izolującym podwyższeniu i być zabezpieczone od wpływów atmosferycznych
- sprzęt pomocniczy powinien być przechowywany w zamkniętych pomieszczeniach.
- stanowisko robocze powinno być urządzone zgodnie z przepisami bhp i przeciwpożarowymi, zabezpieczone od wpływów atmosferycznych, oświetlone z dostateczną wentylacją;

Stanowisko robocze powinno być odebrane przez Inżyniera.

3.3. Sprzęt do połączeń na śruby

Do scalania elementów należy stosować dowolny sprzęt.

4. Transport

Elementy konstrukcyjne mogą być przewożone dowolnymi środkami transportu.

Podczas transportu materiały i elementy konstrukcji powinny być zabezpieczone przed uszkodzeniami lub utratą stateczności.

Sposób składowania wg punktu 2.3.

5. Wykonanie robót

5.1. Cięcie

Brzegi po cięciu powinny być czyste, bez naderwań, gradu i zadziorów, zużła, nacieków i rozprysków metalu po cięciu.

Miejscowe nierówności zaleca się wyszlifować.

5.2. Prostowanie i gięcie

Podczas prostowania i gięcia powinny być przestrzegane ograniczenia dotyczące granicznych temperatur oraz promieni prostowania i gięcia.

W wyniku tych zabiegów w odkształconym obszarze nie powinny wystąpić rysy i pęknięcia.

5.3. Składanie zespołów

5.3.1. Części do składania powinny być czyste oraz zabezpieczone przed korozją co najmniej w miejscach, które po montażu będą niedostępne. Stosowane metody i przyrządy powinny zagwarantować dotrzymanie wymagań dokładności zespołów i wykonania połączeń według załączonej tabeli.

Rodzaj odchyłki	Element konstrukcji	Dopuszczalna odchyłka
Nieprostoliniowość	Pręty, blachownice, słupy, części ram	0,001 długości lecz nie więcej jak 10 mm
Skęcenie pręta	–	0,002 długości lecz nie więcej niż 10 mm
Odchyłki płaskości półtek, ścianek środników	–	2 mm na dowolnym odcinku 1000 m
Wymiary przekroju	–	do 0,01 wymiaru lecz nie więcej niż 5 mm
Przesunięcie środnika	–	0,006 wysokości
Wygięcie środnika	–	0,003 wysokości

Wymiar nominalny mm	Dopuszczalna odchyłka wymiaru mm	
	przyłączeniowy	swobodny

do 500	0,5	2,5
500-1000	1,0	2,5
1000-2000	1,5	2,5
2000-4000	2,0	4,0
4000-8000	3,0	6,0
8000-16000	5,0	10,0
16000-32000	8,0	16

5.3.2. Połączenia spawane

(1) Brzegi do spawania wraz z przyległymi pasami szerokości 15 mm powinny być oczyszczone z rdzy, farby i zanieczyszczeń oraz nie powinny wykazywać rozwarstwień i rzadzisz widocznych gołym okiem.

Kąt ukosowania, położenie i wielkość progu, wymiary rowka oraz dopuszczalne odchyłki przyjmuje się według właściwych norm spawalniczych.

Szczelinę między elementami o nieukosowanych brzegach stosować nie większą od 1,5 mm.

(2) Wykonanie spoin

Rzeczywista grubość spoin może być większa od nominalnej

o 20%, a tylko miejscowo dopuszcza się grubość mniejszą:

o 5% – dla spoin czołowych

o 10% – dla pozostałych.

Dopuszcza się miejscowe podtopienia oraz wady lica i grani jeśli wady te mieszczą się w granicach grubości spoiny. Niedopuszczalne są pęknięcia, braki przetopu, kratery i nawisy lica.

(3) Wymagania dodatkowe takie jak:

- obróbka spoin
- przetopienie grani
- wymaganą technologię spawania może zalecić Inżynier wpisem do dziennika budowy.

(4) Zalecenia technologiczne

- spoiny szczepne powinny być wykonane tymi samymi elektrodami co spoiny konstrukcyjne
- wady zewnętrzne spoin można naprawić uzupełniającym spawaniem, natomiast pęknięcia, nadmierną ospowatość, braki przetopu, pęcherze należy usunąć przez szlifowanie spoin i ponowne ich wykonanie.

5.3.7. Połączenia na śruby

- długość śruby powinna być taka aby można było stosować możliwie najmniejszą liczbę

podkładek, przy zachowaniu warunku, że gwint nie powinien wchodzić w otwór głębiej jak na dwa zwoje.

- nakrętka i łeb śruby powinny bezpośrednio lub przez podkładkę dokładnie przylegać do łączonych powierzchni.
- powierzchnie gwintu oraz powierzchnie oporowe nakrętek i podkładek przed montażem pokryć warstwą smaru.
- śruba w otworze nie powinna przesuwać się ani drgać przy ostukiwaniu młotkiem kontrolnym.

5.4. Montaż konstrukcji

5.4.1. Montaż należy prowadzić zgodnie z dokumentacją techniczną i przy udziale środków, które zapewnią osiągnięcie projektowanej wytrzymałości i stateczności, układu geometrycznego i wymiarów konstrukcji. Kolejne elementy mogą być montowane po wyregulowaniu i zapewnieniu stateczności elementów uprzednio zmontowanych.

Połączenia wykonywać wg punktu 5.4.

Zabezpieczenia antykorozyjne wg punktu 2.2.3.

5.4.2. Przed przystąpieniem do prac montażowych należy:

- sprawdzić stan fundamentów, kompletność i stan śrub fundamentowych oraz reperów wytyczających osie i linie odniesienia rzędnych obiektu.
- porównać wyniki pomiarów z wymiarami projektowymi przy czym odchyłki nie powinny przekraczać wartości:

Posadowienie słupa	Dopuszczalne odchyłki mm	
	rzędna fundamentu	rozstaw śrub
na powierzchni betonu	do 2,0	do 5,0
na podlewce	do 10,0	

5.4.3. Montaż

Przed przystąpieniem do montażu należy naprawić uszkodzenia elementów powstałe podczas transportu i składowania.

Dopuszczalne odchyłki ustawienia geometrycznego konstrukcji

Lp.	Rodzaj odchyłki	Dopuszczalna odchyłka
1	odchylenie osi słupa względem osi teoret.	5 mm
2	odchylenie osi słupa	od pionu 15 mm
3	strzałka wygięcia słupa	$h/750$ lecz nie więcej niż 15 mm
4	wygięcie belki lub wiązara	$l/750$ lecz nie więcej niż 15 mm
5	odchyłka strzałki montażowej	0,2 projektowanej

6. Kontrola jakości robót

Kontrola jakości polega na sprawdzeniu zgodności wykonania robót z projektem oraz wymaganiami podanymi w punkcie 5.

Roboty podlegają odbiorowi.

7. Obmiar robót

Jednostkami obmiaru są:

Dla pozycji B.07.00.00 – masa gotowej konstrukcji w tonach.

8. Odbiór robót

Wszystkie roboty objęte B.07.00.00 podlegają zasadom odbioru robót zanikających.

9. Podstawa płatności

Płaci się za roboty wykonane w jednostkach podanych w punkcie 7.

Cena obejmuje wszystkie czynności wymienione w SST.

10. Przepisy związane

PN-B-06200:2002 Konstrukcje stalowe budowlane. Warunki wykonania i odbioru.

PN-EN 10025:2002 Wyroby walcowane na gorąco z niestopowych stali konstrukcyjnych. Warunki techniczne dostawy.

PN-91/M-69430 Elektrody stalowe otulone do spawania i napawania. Ogólne badania i wymagania.

PN-75/M-69703 Spawalnictwo. Wady złączy spawanych. Nazwy i określenia.

1.4 WYKONANIE POKRYĆ I KONSTRUKCJI DACHOWYCH.

1.1. Przedmiot specyfikacji technicznych

Przedmiotem niniejszej Specyfikacji Technicznej są wymagania dotyczące **wykonania pokrycia i konstrukcji dachowej**.

1.2 Zakres stosowania specyfikacji technicznych

Specyfikacje Techniczne stanowiące część Dokumentów Przetargowych i Kontraktowych, należy odczytywać i rozumieć w odniesieniu do zlecenia.

1.3. Zakres robót objętych

Roboty, których dotyczy specyfikacja, obejmują wszystkie czynności umożliwiające i mające na celu wykonanie projektowanych prac.

- wykonanie impregnacji drewna więźby dachowej, podbitki, poszycia drewnianego dachu
- folia wstępnego krycia na krokwiach, pod blachodachówkę, -przybicie kontrałat i poziomowanie połączeń, -przybicie łąt ,
- ułożenie pokrycia dachowego z blachodachówki
- wykonanie obróbek blacharskich, rynien i rur spustowych
- wymurowanie kominów
- montaż nowej instalacji odgromowej .

1.4. Prace towarzyszące i tymczasowe

Są opisane w Specyfikacji „Wymagania Ogólne STO -00”.

1.5. Nazwy i kody :

- a/ Wykonywanie pokryć i konstrukcji dachowych i podobne roboty - kod 45261000-4 b/ Wykończeniowe roboty budowlane - kod 45400000,

2. MATERIAŁY

Wszystkie materiały użyte przy wykonaniu zakresu niniejszej SST powinny być dopuszczone do obrotu i powszechnego lub jednostkowego stosowania w budownictwie. Wyroby budowlane, właściwie oznaczone, powinny posiadać :

- certyfikat na znak bezpieczeństwa ,
- certyfikat lub deklarację zgodności z Polską Normą lub z aprobatą techniczną,
- atest higieniczny do stosowania w obiektach użyteczności publicznej.

Wszystkie użyte w specyfikacji lub w przedmiarze znaki handlowe, towarowe, przywołania patentów, nazwy modeli, numery katalogowe służą jedynie do określenia cech technicznych i jakościowych materiałów a nie są wskazaniem na producenta.

2.1. Drewno klasy K27

Do konstrukcji drewnianych należy zastosować drewno iglaste klasy K27 zabezpieczone przed szkodnikami biologicznymi i ogniem metodą zanurzeniową lub natryskową.

Wilgotność drewna stosowanego na elementy konstrukcyjne powinna wynosić nie **więcej niż 16%**.

Tolerancje wymiarowe tarcicy :

a) odchyłki wymiarowe desek i bali powinny być nie większe:

- w długości: do + 50 mm lub do -20 mm dla 20% ilości
- w szerokości: do +3 mm lub do -1mm
- w grubości: do +1 mm lub do -1 mm

c) odchyłki wymiarowe łat o grubości do 50 mm nie powinny być większe:

- w grubości: +1 mm i -1 mm dla 20% ilości
- w szerokości: +2 mm i -1 mm dla 20% ilości.

d) odchyłki wymiarowe krawędziaków na grubości i szerokości nie powinny być większe niż +3 mm i -2 mm.

Krzywizna podłużna :

- | | |
|----------------------|---------------------------------|
| a) płaszczyzn | 30 mm - dla grubości do 38 mm |
| | 10 mm - dla grubości do 75 mm |
| b) boków | 10 mm - dla szerokości do 75 mm |
| | 5 mm - dla szerokości > 250 mm |
| Wichrowatość | 6% szerokości |
| Krzywizna poprzeczna | 4% szerokości . |

Rysy, falistość rządu dopuszczalna w granicach odchyłek grubości i szerokości elementu. Nierówność płaszczyzn - płaszczyzny powinny być wzajemnie równoległe, boki prostopadłe, odchylenia w granicach odchyłek. Nieprostokątność boków jest niedopuszczalna

Wytrzymałości charakterystyczne drewna iglastego w MPa podaje poniższa ta

Lp	Oznaczenie	Klasy drewna	
		K27	K33
1	Zginanie	27	33
2	Rozciąganie wzdłuż włókien	20	23
3	Rozciąganie w poprzek włókien	0,75	0,75
4	Ściskanie wzdłuż włókien	20	24
5	Ściskanie w poprzek włókien	7	7
6	Ścinanie w poprzek włókien	1,5	1,5

Dopuszczalne wady tarcicy :

Wady	K33	K27
Sęki w strefie marginalnej	do 1/4	1/4 do /
Sęki na całym przekroju	do 1/4	1/4 do 1/3
Skręt włókien	do 7%	do 10%
Pęknięcia, pęcherze, zakorki i zbitki: a) głębokie b) czotowe	1/3 1/1	1/2 1/1
Zgnilizna	nie dopuszczalne	
Chodniki owadzie	nie dopuszczalne	
Szerokość słoików	4 mm	6 mm
Oblina	dopuszczalna na długości dwu krawędzi zajmująca do 1/4 szerokości lub długości	

Łączniki należy stosować : 1 .Gwoździe :

okrągłe wg BN-87/5028-12

2.Śruby średnica minimalna 12mm w złączach z elementów grubości większej niż 8cm. Śruby z łbem sześciokątnym wg PN-EN - ISO 4014:2002 Śruby z łbem kwadratowym wg PN-88/M-82121

3. Nakrętki : sześciokątne wg PN-EN-ISO 4034:2002 i nakrętki kwadratowe wg PN-88/M - 82151.
4. Podkładki pod śruby : podkładki kwadratowe wg PN-59/M-82010.
5. Wkręty do drewna : wkręty do drewna z łbem sześciokątnym wg PN-85/M-82501; Wkręty do drewna z łbem stożkowym wg PN-85/M-82503 ; Wkręty do drewna z łbem kulistym wg PN-85/M-82505.
6. Łączniki kątowe do gwoździowania

Środki ochrony drewna -

Impregnat owadobójczy i przeciwpożarowy, musi zapewniać odporność ogniową konstrukcji dachu i konstrukcji stropu na 30 minut. Użyty środek musi posiadać atest pozwalający na jego zastosowanie w obiekcie użyteczności publicznej.

Nowe drewno musi być zabezpieczone przez zanurzenie w preparacie a istniejąca konstrukcja drewniana przez smarowanie wg instrukcji producenta i mieć cechy materiału niezapalnego. Drewno można impregnować np. FOBOS M2 lub FUNGITOX NP. **Wykonawca wystawi pisemne oświadczenie o zabezpieczeniu drewna** nowej konstrukcji powierzchni krokwi i płatwi dostępnej od strony dachówki do cech materiału niezapalnego.

2.3. Blachodachówka i gąsiory z blachodachówki.

Wymagania i badania wg normy PN-EN 1304:2002 oraz PN-B/12020:1997.

Pokrycie blachodachówką z blachy st. oc. grubość blachy 0,5mm, wysokość profilu 50mm, pokrycie powłoką poliester mat o grubości min. 200 mikronów.

Wzór tłoczenia dachówka esówka lub karpiówka, kolor w nawiązaniu do koloru dachówki na istniejącym budynku.

Przy kryciu dachu (zależnie od potrzeb) należy stosować obróbki blachodachówkowe nietypowe będące w ofercie producenta wybranego systemu dachówkowego.

Gąsiory stożkowe zgodne z systemem blachówkodachówkowym.

2.4. Blacha ocynkowana.

Blacha ocynkowana na obróbki dekarские gr. min. 0,55mm. Obróbki na obwodzie tarasu wykonać z blachy grubości 0,7mm. Wytrzymałość na rozciąganie $R_m \min = 150 \text{ N/mm}^2$; wydłużenie $A_{50 \text{ mm}} \min = 150\%$; wydłużenie trwałe $\max = 0,1\%$.

Powierzchnia blach powinna być gładka i równa, brzegi powinny być przycięte pod kątem prostym.

Blacha nie może się stykać z miedzią gdyż w obecności wody powstaje korozja kontaktowa.

2.5. Wełna mineralna - maty; niepalne klasa A1; $A = 0,035 \text{ W/(m K)}$ gr. 15cm; gęstość powyżej 15 kg/m^3 ; współczynnik oporu dyfuzyjnego pary wodnej MU1.

2.6. Folia paroizolacyjna PE gr.0,2mm ; opór dyfuzji pary wodnej $> 850 \text{ m}^2 \text{ h x hPa/g}$ wodochłonność $< 1\%$; przesiąkliwość przy działaniu słupa wody o wysokości 1,0m w czasie 24h - niedopuszczalne

przeziąkanie ; klasyfikacja ogniowa : wyrób trudnozapalny B2, i nierozprzestrzeniający ognia ; szerokość rolki 2,0m , długość 50 - 75m.

2.7. **Folia wiatroizolacyjna PP** ; ciężar powierzchniowy 100g/m^2 ; przepuszczalność pary wodnej $> 1200\text{g/m}^2 / 24\text{h}$; współczynnik S_d około 0,02m ; wytrzymałość na rozerwanie wzdłuż $160\text{N}/5\text{cm}$, w poprzek $130\text{N}/5\text{cm}$; klasyfikacja ogniowa : wyrób trudnozapalny B2, szerokość rolki 1,5 - 2,0m , długość 50 - 75m.

2.8. **Okienka dachowe 54x54cm** z kołnierzem, rozwierno - uchylne. Profile z PCV, białe, oszklone szybą zespoloną dla $U=1,1\text{W}/\text{m}^2\text{K}$, powierzchnia szyby $30\times 30\text{cm}$.

- 5 -

2.9. **Wyłaz kominiarski 54x75cm** z kołnierzem i z kopułą z poliwęglanu.

2.10. **Ławy kominiarskie** metalowe, ażurowe, zabezpieczone antykorozyjnie,

2.11. **Rynny i rury spustowe z blachy cynkowo - tytanowej** gr. min. 0,55mm.

Rynny o średnicy 150mm i rury spustowe o średnicy 120mm - nad terenem rury spustowe z czyszczakami.

2.12. **Drut stalowy ocynkowany** średnicy 6mm jako zwód poziomy dla instalacji odgromowej i wsporniki metalowe.

2.13. Materiały pomocnicze

Wykonawca dostarczy wszystkie niezbędne materiały pomocnicze jakie są niezbędne do wykonania robot podstawowych i zamontowania materiałów podstawowych, m.in. :

- materiały montażowe (kleje, kotwy, siatki, ruszty, zawiesia, listwy, łączniki gwoździe budowlane, wkręty, śruby),
- inne, niezbędne dla skompletowania zaprojektowanych elementów, wg zestawienia dostawców lub producentów.

Odpowiedzialność Wykonawcy.

Wykonawca ponosi odpowiedzialność za spełnienie wymagań ilościowych i jakościowych materiałów dostarczanych na plac budowy oraz za ich właściwe składowanie i wbudowanie zgodnie z założeniami PZJ.

3. Sprzęt.

Sprzęt podstawowy.

20

Do wykonania robót będących przedmiotem niniejszej SST stosować następujący, sprawny technicznie sprzęt:

- elektronarzędzia mechaniczne,
- narzędzia ręczne (strugi, siekiery, młotki, dłuta itd.),

- rusztowanie rurowe i kolumnowe. Obowiązki Wykonawcy.

Wykonawca jest zobowiązany do używania jedynie takiego sprzętu, który nie spowoduje niekorzystnego wpływu na jakość i środowisko wykonywanych robót. Sprzęt używany do realizacji robót powinien być zgodny z ustaleniami SST, PZJ oraz projektu organizacji robót. Wykonawca dostarczy kopie dokumentów potwierdzających dopuszczenie sprzętu do użytkowania zgodnie z jego przeznaczeniem.

Stan techniczny użytego sprzętu musi gwarantować wykonanie zamówienia zgodnie ze sztuką budowlaną i zasadami bhp.

4. TRANSPORT

4.1. Do transportu materiałów, sprzętu budowlanego, urządzeń, gruzu i urobku z robót ziemnych stosować następujące, sprawne technicznie i zaakceptowane przez Inspektora środki transportu w tym :

- samochód dostawczy, skrzyniowy,
- samochód ciężarowy, samowyładowczy ,
- samochód ciężarowy, skrzyniowy.

4.2. Przy ruchu po drogach publicznych pojazdy muszą spełniać wymagania przepisów ruchu drogowego tak pod względem formalnym jak i rzeczowym.

5. WYKONANIE ROBÓT 5.1. Wymagania ogólne

Wykonawca jest odpowiedzialny za zorganizowanie procesu budowy oraz prowadzenie robót i Dokumentacji Budowy zgodnie z wymaganiami Prawa budowlanego, Norm technicznych, Decyzji udzielającej pozwolenia na budowę, przepisów bezpieczeństwa oraz postanowień Kontraktu.

5.2. Krycie dachówką ceramiczną.

Po oczyszczeniu i zaimpregnowaniu krokwi, ułożyć na nich folię wysokoparoprzepuszczalną a następnie nabić kontrałaty. Wypoziomować połacie dachowe przy pomocy listewek drewnianych tak aby prześwit między podłożem a łątą kontrolną o długości 3,0 m był nie większy niż 5 mm w kierunku prostopadłym do spadku i nie większy niż 10 mm w kierunku równoległym.

Na wypoziomowanych połaciach nabić łąty $b \times h = 50 \times 50 \text{ mm}$ w rozstawie zgodnym z instrukcją producenta dachówki.

Przed przystąpieniem do układania dachówek powinny być wykonane obróbki blacharskie na okapach, przy kominach i innych elementach przechodzących przez pokrycie dachowe. Krycie dachówką karpiówką podwójnie w koronkę powinno być wykonane zgodnie z wymaganiami podanymi w PN-71/B-10241 oraz zgodnie z instrukcją producenta wyrobu.

Dachówki powinny być ułożone prostopadle do okapu tak aby sznur przeciągnięty wzdłuż poszczególnych rzędów był poziomy i jednocześnie dotykał dolnego widocznego brzegu skrajnych dachówek; odległość od sznura do dolnego brzegu pozostałych dachówek nie powinna być większa niż 1 cm; dopuszczalne odchyłki wynoszą 2 mm na 1 m i 30 mm na całej długości rzędu.

Zamocowanie dachówek powinno być wykonane w następujący sposób: co piąta dachówka w rzędzie poziomym powinna być przywiązana drutem do ocynkowanych gwoździ wbitych w łąty od strony poddasza lub bez pośrednio do łąt. Pozostałe wymagania wg PN-71/B-10241. W trakcie układania pokrycia z dachówki karpiówki na dachu należy zamocować również : gąsiory i dachówki wentylacyjne ceramiczne objęte stosowanym systemem.

5.3. Obróbki blacharskie

Arkusze blachy należy łączyć ze sobą :

- na stykach równoległych do okapu na rąbek leżący podwójny o wysokości 25-45mm,
- na stykach prostopadłych do okapu na rąbek stojący podwójny o wysokości jw.

Roboty blacharskie z blachy stalowej ocynkowanej można wykonywać o każdej porze roku, lecz w temperaturze nie niższej od -5°C .²² Robót nie można wykonywać na oblodzonych podłożach.

Obróbki na styku górnej części dachu z dolną częścią wykonać w kształcie i szerokości obróbek istniejących : po demontażu należy wykonać ich inwentaryzację wymiarową i fotograficzną a następnie uzyskać zgodę Inspektora nadzoru na wywóz tych elementów na składowisko.

5.4. Rynny i rury spustowe i obróbki blacharskie

Haki, obejmy, rynny i rury spustowe muszą być elementami tego samego systemu rynnowego, a przy rozwiązaniach nietypowych konieczna jest akceptacja tego rozwiązania przez przedstawiciela Producenta systemu.

Haki do rynien przymocować wzdłuż krawędzi dachów w rozstawie co 60cm w spadku od 0,5 do 2%. Przed ustaleniem spadku rynien należy sprawdzić czy okap trzyma poziom - jeżeli nie należy najpierw wypoziomować okap.

Dla rynien o średnicy 150mm zamontować stabilizatory w rozstawie co 120cm.

Rury spustowe zamocować do ścian budynku w nowych otworach w rozstawie co 1,0m na wysokości parteru i co 1,80-2,0m powyżej. W murze budynku wywiercić otwór głębokości 10cm, osadzić kołek z PCV a nim śrubę 9 6mm.

5.5. **Ławy kominiarskie** metalowe, ażurowe, zabezpieczone antykorozyjnie. Uchwyty do ław zamontować do krokwi przed ułożeniem dachówki.

5.6. **Wyłaz kominiarski 54x75cm** z kołnierzem i z kopułą z poliwęglanu.

5.7. Na połąci dachu i na kominach zamocować pręty instalacji odgromowej i połączyć je ze zwodami pionowymi - istniejącymi. Wykonać pomiar rezystancji uziemienia instalacji odgromowej.

6. KONTROLA JAKOŚCI.

- Kontrola jakości polega na sprawdzeniu zgodności wykonania robót z projektem, wymaganiami zawartymi w pkt.5 oraz sprawdzenie właściwości technicznych materiałów z wystawionymi atestami wytwórcy.
- Materiały dostarczone na budowę bez dokumentów potwierdzających przez producenta ich jakość nie mogą być dopuszczone do stosowania.
- Nie dopuszcza się do stosowania materiałów których właściwości nie odpowiadają wymaganiom przedmiotowych norm.
- Roboty podlegają odbiorowi.

Badania jakości robót w czasie budowy.

Jeżeli dostarczone na budowę materiały budzą uzasadnioną wątpliwość co do jakości lub zgodności z SST, na polecenie inspektora Nadzoru Inwestorskiego Wykonawca na własny koszt przeprowadzi właściwe badania laboratoryjne. Wyniki badań Wykonawca przekazuje Zamawiającemu dla dalszej decyzji o pozostawieniu lub usunięciu badanego materiału z terenu budowy

7. OBMIAR ROBÓT.

Ogólne zasady i wymagania dotyczące obmiaru robót podano w SST-01 „Wymagania ogólne”. Jednostkami obmiaru są:

- Dla pokrycia dachowego i obróbki blacharskiej - 1m^2 ,
- Dla więźby dachowej - 1m^3

- Dla rur i rynien, instalacji odgromowej - 1 mb,

8. ODBIÓR ROBÓT.

Odbiory częściowe :

- badania podłoża (deskowania i łąt) należy przeprowadzać podczas suchej pogody, przed przystąpieniem do krycia połaci dachowych,
- sprawdzenie równości powierzchni podłoża (deskowania) należy przeprowadzać za pomocą łąty kontrolnej o długości 2 m lub za pomocą szablonu z podziałką milimetrową. Prześwit między sprawdzaną powierzchnią a łątą nie powinien przekroczyć 5 mm,
- Odbiór częściowy powinien obejmować również sprawdzenie :
 - jakości zastosowanych materiałów,
 - dokładności wykonania poszczególnych warstw pokrycia,
 - dokładności wykonania obróbek blacharskich i ich połączenia z pokryciem. Dokonanie odbioru częściowego powinno być potwierdzone wpisem do dziennika budowy.

Odbiór końcowy :

Badania końcowe pokrycia należy przeprowadzać po zakończeniu robót i po deszczu. Odbiór końcowy polega na dokładnym sprawdzeniu stanu wykonanego pokrycia i obróbek blacharskich i połączenia ich z urządzeniami odwadniającymi. Odbiór obróbek blacharskich, rynien i rur spustowych powinien obejmować:

- sprawdzenie prawidłowości połączeń poziomych i pionowych,
- sprawdzenie mocowania elementów do deskowania lub ścian,
- sprawdzenie prawidłowości spadków rynien,
- sprawdzenie szczelności połączeń rur spustowych z wpustami.

Rury spustowe mogą być montowane po sprawdzeniu drożności przewodów kanalizacji deszczowej.

9. Roboty tymczasowe - nie przewiduje się oddzielnej wyceny.

10. Normy, przepisy i dokumenty związane.

PN-EN 336 :2004 Drewno konstrukcyjne. Wymiary, odchyłki dopuszczalne. PN-EN 338 :2004

Drewno konstrukcyjne. Klasy wytrzymałości. PN-B/02361:1999 Pochylenia połaci dachowych. PN-71/B-10241 Roboty pokrywcze. Krycie dachówką ceramiczną.

Wymagania i badania przy odbiorze. PN-EN 1304:2002

Dachówki ceramiczne. Definicje i specyfikacje wyrobów. PN-B-12020:1997 Pokrycia dachowe ceramiczne. Dachówki i gąsiorzy dachowe ceramiczne.

PN-61/B-10245 Roboty blacharskie budowlane z blachy stalowej ocynkowanej i cynkowej. Wymagania i badania przy odbiorze.

WTWiORB Część C: Zabezpieczenia i izolacje - Zeszyt 1: Pokrycia dachowe (396/2004. ITB, Warszawa 2004). WTWiORB Część A:

Roboty ziemne, konstrukcyjne i rozbiórkowe - Zeszyt 4: Konstrukcje drewniane. (403/2004. ITB, Warszawa 2004). ZUAT-15/VI.06/2002 Środki ochrony przed korozją biologiczną wyrobów

1.5. SZCZEGÓŁOWA SPECYFIKACJA TECHNICZNA TYNKI

1.1. Przedmiot SST

Przedmiotem niniejszej szczegółowej specyfikacji technicznej są wymagania dotyczące wykonania i odbioru tynków zewnętrznych i wewnętrznych.

1.2. Zakres stosowania SST

Szczegółowa specyfikacja techniczna jest stosowana jako dokument przetargowy i kontraktowy przy zlecaniu i realizacji robót wymienionych w pkt.1.1.

1.3. Zakres robót objętych SST

Roboty, których dotyczy specyfikacja, obejmują wszystkie czynności umożliwiające i mające na celu wykonanie tynków zewnętrznych i wewnętrznych obiektu wg poniższego.

- B.11.01.00 Tynki wewnętrzne
- B.11.01.01 Tynki cementowo-wapienne
- B.11.01.02 Suche tynki
- B.11.02.00 Okładziny ścienne wewnętrzne.
- B.11.03.00 Tynki zewnętrzne.

1.4. Określenia podstawowe

Określenia podane w niniejszej SST są zgodne z obowiązującymi odpowiednimi normami.

1.5. Ogólne wymagania dotyczące robót.

Wykonawca robót jest odpowiedzialny za jakość ich wykonania oraz za zgodność z dokumentacją projektową, SST i poleceniami Inżyniera.

2. Materiały.

2.1. Woda (PN-EN 1008:2004)

Do przygotowania zapraw stosować można każdą wodę zdatną do picia, oraz wodę z rzeki lub jeziora.

Niedozwolone jest użycie wód ściekowych, kanalizacyjnych bagiennych oraz wód zawierających tłuszcze organiczne, oleje i muł.

2.2. Piasek (PN-EN 13139:2003)

2.2.1. Piasek powinien spełniać wymagania obowiązującej normy przedmiotowej, a w szczególności:

- nie zawierać domieszek organicznych,
- mieć frakcje różnych wymiarów, a mianowicie: piasek drobnoziarnisty 0,25-0,5 mm, piasek średnioziarnisty 0,5-1,0 mm, piasek gruboziarnisty 1,0-2,0 mm.

2.2.2. Do spodnich warstw tynku należy stosować piasek gruboziarnisty, do warstw wierzchnich – średnioziarnisty.

2.2.3. Do gładzi piasek powinien być drobnoziarnisty i przechodzić całkowicie przez sito o prześwicie 0,5 mm.

2.3. Zaprawy budowlane cementowo-wapienne

- XXXIV. Marka i skład zaprawy powinny być zgodne z wymaganiami normy państwowej.
- XXXV. Przygotowanie zapraw do robót murowych powinno być wykonywane mechanicznie.
- XXXVI. Zaprawę należy przygotować w takiej ilości, aby mogła być wbudowana możliwie wcześniej po jej przygotowaniu tj. ok. 3 godzin.
- XXXVII. Do zapraw tynkarskich należy stosować piasek rzeczny lub kopalniany.
- XXXVIII. Do zapraw cementowo-wapiennych należy stosować cement portlandzki z dodatkiem żużla lub popiołów lotnych 25 i 35 oraz cement hutniczy 25 pod warunkiem, że temperatura otoczenia w ciągu 7 dni od chwili zużycia zaprawy nie będzie niższa niż +5°C.
- XXXIX. Do zapraw cementowo-wapiennych należy stosować wapno sucho gaszone lub gaszone w postaci ciasta wapiennego otrzymanego z wapna niegaszonego, które powinno tworzyć jednolitą i jednobarwną masę, bez grudek niegaszonego wapna i zanieczyszczeń obcych. Skład objętościowy zapraw należy dobierać doświadczalnie, w zależności od wymaganej marki zaprawy oraz rodzaju cementu i wapna.

2.4. Płytki ceramiczne częściowo wg PN-EN 177:1999 i PN-EN 178:1998

Wymagania:

Barwa – wg wzorca producenta

Nasiąkliwość po wypaleniu 10-24%

Wytrzymałość na zginanie nie mniejsza niż 10,0 MPa

Odporność szkliwa na pęknięcia włoskowate nie mniej niż 160°C

Stopień białości przy filtrze niebieskim (dla płytek białych), nie mniej niż

- gatunek I 80%
- gatunek II 75%

2.5. Wykładziny z kamienia naturalnego – wg dokumentacji projektowej wykonawczej.

2.6. Materiały do suchych tynków

2.6.1. Płyty gipsowo-kartonowe wg PN-B-79406:1997 i PN-B-79405:1997

2.6.2. Zaprawa gipsowa wg instrukcji producenta

2.6.3. Łaty drewniane i łączniki wg instrukcji producenta.

3. Sprzęt

Roboty można wykonać przy użyciu dowolnego typu sprzętu.

4. Transport

Materiały i elementy mogą być przewożone dowolnymi środkami transportu.

Podczas transportu materiały i elementy konstrukcji powinny być zabezpieczone przed uszkodzeniami lub utratą stateczności.

5. Wykonanie robót

5.1. Ogólne zasady wykonywania tynków

- a) Przed przystąpieniem do wykonywania robót tynkowych powinny być zakończone wszystkie roboty stanu surowego, roboty instalacyjne podtynkowe, zamurowane przebiecia i bruzdy, osadzone ościeżnice drzwiowe i okienne.

- b) Zaleca się przystąpienie do wykonywania tynków po okresie osiadania i skurczów murów tj. po upływie 4-6 miesięcy po zakończeniu stanu surowego.
- c) Tynki należy wykonywać w temperaturze nie niższej niż +5°C pod warunkiem, że w ciągu doby nie nastąpi spadek poniżej 0°C.

W niższych temperaturach można wykonywać tynki jedynie przy zastosowaniu odpowiednich środków zabezpieczających, zgodnie z „Wytycznymi wykonywania robót budowlano-montażowych w okresie obniżonych temperatur”.

- d) Zaleca się chronić świeżo wykonane tynki zewnętrzne w ciągu pierwszych dwóch dni przed nasłonecznieniem dłuższym niż dwie godziny dziennie.

W okresie wysokich temperatur świeżo wykonane tynki powinny być w czasie wiązania i twardnienia, tj. w ciągu 1 tygodnia, zwilżane wodą.

5.2. Przygotowanie podłoży

5.2.1. Spoiny w murach ceglanych.

W ścianach przewidzianych do tynkowania nie należy wypełniać zaprawą spoin przy zewnętrznych licach na głębokości 5-10 mm.

Bezpośrednio przed tynkowaniem podłoże należy oczyścić z kurzu szczotkami oraz usunąć plamy z rdzy i substancji tłustych. Plamy z substancji tłustych można usunąć przez zmycie 10% roztworem szarego mydła lub przez wypalenie lampą benzynową.

Nadmiernie suchą powierzchnię podłoża należy zwilżyć wodą.

5.3. Wykonywania tynków trójwarstwowych

5.3.1. Tynk trójwarstwowy powinien być wykonany z obrzutki, narzutu i gładzi. Narzut tynków wewnętrznych należy wykonać według pasów i listew kierunkowych.

5.3.2. Gładź należy nanosić po związaniu warstwy narzutu, lecz przed jej stwardnieniem. Podczas zacierania warstwa gładzi powinna być mocno dociskana do warstwy narzutu.

Należy stosować zaprawy cementowo-wapienne – w tynkach nie narażonych na zawilgocenie o stosunku 1:1:4, – w tynkach narażonych na zawilgocenie oraz w tynkach zewnętrznych o stosunku 1:1:2.

5.4. Ogólne zasady wykonywania okładzin ceramicznych.

XL. Okładziny ceramiczne powinny być mocowane do podłoża warstwą wyrównującą lub bezpośrednio do równego i gładkiego podłoża. W pomieszczeniach mokrych okładzinę należy mocować do dostatecznie wytrzymałego podłoża.

XLI. Podłoże pod okładziny ceramiczne mogą stanowić nie otynkowane lub otynkowane mury z elementów drobnowymiarowych oraz ściany betonowe.

XLII. Do osadzania wykładzin na ścianach murowanych można przystąpić po zakończeniu osiadania murów budynku.

XLIII. Bezpośrednio przed rozpoczęciem wykonywania robót należy oczyścić z grudek zaprawy i brudu szczotkami drucianymi oraz zmyć z kurzu.

XLIV. Na oczyszczonej i zwilżonej powierzchni ścian murowanych należy nałożyć dwuwarstwowy podkład wykonany z obrzutki i narzutu. Obrzutkę należy wykonać o grubości 2-3 mm z ciekłej zaprawy cementowej marki 8 lub 5, narzut z plastycznej zaprawy cementowo-wapiennej marki 5 lub 3.

XLV. Elementy ceramiczne powinny być posegregowane według wymiarów, gatunków i odcieni barwy, a przed przystąpieniem do ich mocowania – moczone w ciągu 2 do 3 godzin w wodzie czystej.

XLVI. Temperatura powietrza wewnętrznego w czasie układania płytek powinna wynosić co najmniej $+5^{\circ}\text{C}$.

XLVII. Dopuszczalne odchylenie krawędzi płytek od kierunku poziomego lub pionowego nie powinno być większe niż 2 mm/m, odchylenie powierzchni okładziny od płaszczyzny nie większe niż 2 mm na długości łąty dwumetrowej.

5.5. Wykonywanie suchych tynków

Suche tynki z płyt gipsowo-kartonowych można układać:

- a) bezpośrednio na podłożu – na deskowaniu o gładkiej powierzchni oraz na konstrukcji stalowej lub aluminiowej,
- b) na podkładzie z placków zaczynu gipsowego lub na podkładzie z listew lub łąt drewnianych, umocowanych do podłoża.

Mocowanie płyt gipsowo-kartonowych do rusztu wykonuje się specjalnymi blachowkrętami przystosowanych do używania wkrętarek. Mocując płyty do rusztu należy zwracać uwagę aby płyty nie spoczywały bezpośrednio na podłożu ale powinny być podniesione i dociśnięte do sufitu (dystans między podłogą a krawędzią płyty winien wynosić ok. 10 mm).

Złącza płyt należy okleić taśmą papierową perforowaną lub z włókna szklanego i zaszpachlować zaprawą gipsową.

5.6. Roboty kamieniarskie

Zasady wykonywania okładzin z kamienia:

1. Temperatura otoczenia powinna być wyższa niż $+5^{\circ}\text{C}$.
2. Podłoże:

XLVIII. wykonanie podłoża, jego jakość i rodzaj powinno być dostosowane do sposobu osadzania oraz do warunków termicznych ścian nośnych,

XLIX. odchylenie krawędzi podłoża od pionu nie może wynosić więcej niż ± 4 mm/m, a od poziomu ± 10 mm/m.

3. Przytwierdzenie okładziny do podłoża:

L. przytwierdzenie elementów do podłoża na pełną zalewkę. Grubość zalewki nie powinna wynosić więcej niż:

- 30 mm przy licowaniu ścian zewnętrznych do wysokości 6,0 m,
- 40 mm przy licowaniu ścian zewnętrznych o wysokości ponad 6,0 m,
- 50 mm przy licowaniu słupów ~~bez~~ względu na ich wysokość,
- 80 mm przy osadzaniu elementów gzymsów, portali itp,

LI. elementy okładziny pionowej i podwieszanej powinny mieć wykonane gniazda na kotwie i łączniki w miejscach oznaczonych w projekcie. Przy osadzaniu na pełną wylewkę w okładzinie pionowej płyty o powierzchni do $0,60\text{ m}^2$ powinny mieć co najmniej dwa punkty zakotwienia, płyty o powierzchni powyżej $0,60\text{ m}^2$ – 4 punkty,

LII. przekrój gniazda w okładzinie osadzonej na wylewkę powinien być dwukrotnie większy od przekroju elementu kotwiącego,

LIII. elementy cokołów i gzymsów muszą być ze sobą łączone w narożnikach klamrami, wpuszczanymi w gniazda wykute lub wywiercone w płytach.

4. Ochrona kamienia przed korozją

Wykładzinę kamienną należy zabezpieczyć przez nasycanie żywicami organicznymi oraz monomerami meteksylanu metylu.

Może to być np. silikonowanie, czyli nasycanie estrami kwasu krzemowego.

5. Kryteria oceny jakości i odbioru

LIV. sprawdzenie zgodności z dokumentacją techniczną ułożenia wykładzin

LV. sprawdzenie odbiorów międzyoperacyjnych podłoża i materiałów,

LVI. sprawdzenie dokładności spoin wg normy PN-72/B-06190.

6. Kontrola jakości

6.1. Materiały ceramiczne

Przy odbiorze należy przeprowadzić na budowie:

LVII. sprawdzenie zgodności klasy materiałów ceramicznych z zamówieniem,

LVIII. próby dorażnej przez oględziny, opukiwanie i mierzenie:

- wymiarów i kształtu płytek
- liczby szczerb i pęknięć,
- odporności na uderzenia,

LIX. W przypadku niemożności określenia jakości płytek przez próbę dorażną należy ją poddać badaniom laboratoryjnym (szczególnie co do klasy i odporności na działanie mrozu w przypadku wykładziny zewnętrznej).

6.2. Zaprawy

W przypadku gdy zaprawa wytwarzana jest na placu budowy, należy kontrolować jej markę i konsystencję w sposób podany w obowiązującej normie.

Wyniki odbiorów materiałów i wyrobów powinny być każdorazowo wpisywane do dziennika budowy.

6.3. Płyty gipsowo-kartonowe

Strona licowa płyt nie powinna mieć szwów, krawędzie płyt powinny być proste lub spłaszczone.

7. Obmiar robót

Jednostką obmiarową robót jest m². Ilość robót określa się na podstawie projektu z uwzględnieniem zmian zaaprobowanych przez Inżyniera i sprawdzonych w naturze.

8. Odbiór robót

8.1. Odbiór podłoża

Odbiór podłoża należy przeprowadzić bezpośrednio przed przystąpieniem do robót tynkowych.

Podłoże powinno być przygotowane zgodnie z wymaganiami w pkt. 5.2.1. Jeżeli odbiór podłoża odbywa się po dłuższym czasie od jego wykonania, należy podłoże oczyścić i zmyć wodą.

8.2. Odbiór tynków

8.2.1. Ukształtowanie powierzchni, krawędzie przecięcia powierzchni oraz kąty dwuścienne powinny być zgodne z dokumentacją techniczną.

8.2.2. Dopuszczalne odchylenia powierzchni tynku kat. III od płaszczyzny i odchylenie krawędzi od linii prostej – nie większe niż 3 mm i w liczbie nie większej niż 3 na całej długości łąty kontrolnej 2 m.

Odchylenie powierzchni i krawędzi od kierunku:

- pionowego – nie większe niż 2 mm na 1 m i ogółem nie więcej niż 4mm w pomieszczeniu,
- poziomego – nie większe niż 3 mm na 1 m i ogółem nie więcej niż 6 mm na całej powierzchni między przegrodami pionowymi (ściany, belki itp.).

8.2.3. Niedopuszczalne są następujące wady:

- wykwit w postaci nalotu wykrystalizowanych na powierzchni tynków roztworów soli przenikających z podłoża, pilśni itp.,
- trwałe ślady zacieków na powierzchni, odstawanie, odparzenia i pęcherze wskutek niedostatecznej przyczepności tynku do podłoża.

8.3. Odbiór suchych tynków

Odchylenie powierzchni okładziny z płyt gipsowo-kartonowych od płaszczyzny i odchylenie krawędzi od linii prostej nie powinny być większe niż 1 mm/1 m.

8.4. Odbiór podłoży pod płytki ceramiczne

Wg punktu 5.4.

9. Podstawa płatności

B.11.01.01 i B.11.03.00 Tynki wewnętrzne i zewnętrzne.

Płaci się za ustaloną ilość m² powierzchni ściany wg ceny jednostkowej, która obejmuje:

- przygotowanie zaprawy,
- dostarczenie materiałów i sprzętu,
- ustawienie i rozbiórkę rusztowań,
- umocowanie i zdjęcie listew tynkarskich,
- osiatkowanie bruzd,
- obsadzenie kratak wentylacyjnych i innych drobnych elementów,
- reperacje tynków po dziurach i hakach,
- oczyszczenie miejsca pracy z resztek materiałów.

B.11.01.02 Suche tynki

Płaci się za 1 m² okładziny wg ceny jednostkowej, która obejmuje:

- dostarczenie materiałów i sprzętu,
- przygotowanie podłoża,
- mocowanie płyt z oklejeniem spoin i szpachlowaniem,
- uporządkowanie miejsca pracy.

B.11.02.00 Okładziny ścian

Płaci się za ustaloną ilość m² powierzchni ułożonej okładziny wg ceny jednostkowej, która obejmuje:

- przygotowanie zaprawy,
- przygotowanie podłoża,

- dostarczenie materiałów i sprzętu,
- moczenie płytek, docinanie płytek,
- ustawienie i rozbiórką rusztowań,
- wykonanie okładziny z wypełnieniem spoin i oczyszczeniem powierzchni,
- zamurowanie przebić,
- obsadzenie kraterów wentylacyjnych i innych drobnych elementów,
- reperacje tynków,
- oczyszczenie miejsca pracy z pozostałości materiałów.

10. Przepisy związane

PN-85/B-04500	Zaprawy budowlane. Badania cech fizycznych i wytrzymałościowych.
PN-70/B-10100	Roboty tynkowe. Tynki zwykłe. Wymagania i badania przy odbiorze.
PN-EN 1008:2004	Woda zarobowa do betonu. Specyfikacja. Pobieranie próbek.
PN-EN 459-1:2003	Wapno budowlane.
PN-EN 13139:2003	Kruszywa do zaprawy.
PN-EN 771-6:2002	Wymagania dotyczące elementów murowych. Elementy murowe z kamienia naturalnego.
PN-B-11205:1997	Elementy kamienne.
PN-B-79406:97, PN-B-79405:99	Płyty kartonowo-gipsowe
PN-72/B-06190	Roboty kamieniarskie. Okładzina kamienna. Wymagania w zakresie wykonywania i badania przy odbiorze.

1.6. SZCZEGÓŁOWA SPECYFIKACJA TECHNICZNA POSADZKI

1.1. Przedmiot SST

Przedmiotem niniejszej szczegółowej specyfikacji technicznej są wymagania dotyczące wykonania i odbioru posadzek.

1.2. Zakres stosowania SST

Szczegółowa specyfikacja techniczna jest stosowana jako dokument przetargowy i kontraktowy przy zlecaniu i realizacji robót wymienionych w pkt. 1.1.

1.3. Zakres robót objętych SST

Roboty, których dotyczy specyfikacja, obejmują wszystkie czynności umożliwiające i mające na celu wykonanie posadzek w obiekcie przetargowym.

B.12.01.00 Warstwy wyrównawcze pod posadzki.

B.12.01.01 Warstwa wyrównawcza grubości 3-5cm, wykonana z zaprawy cementowej marki 8 MPa, z oczyszczeniem i zagruntowaniem podłoża mlekiem wapienno-cementowym, ułożeniem zaprawy, z zatarciem powierzchni na gładko oraz wykonaniem i wypełnieniem masą asfaltową szczelin dylatacyjnych.

B.12.02.00 Posadzki właściwe.

B.12.02.01 Posadzka cementowa z cokolikami, grubości 2,5-5 cm, z oczyszczeniem i zagruntowaniem podłoża rzadką zaprawą cementową, ułożeniem zaprawy cementowej marki 8 MPa z zatarciem powierzchni na gładko oraz wykonaniem i wypełnieniem masą asfaltową szczelin dylatacyjnych.

Pokrycie posadzki wykładziną pcv wielowarstwową (heterohigieniczną) o klasie ścieralności „T”, antypoślizgowość klasy R11, klasyfikacja użytkowa 34/43, klasyfikacja trudnopalności i wydzielania dymu Bfl-s1. Wykładzina wywinięta pionowo na ściany na wys. 10cm.

B.12.02.02 Posadzka jedno- lub dwubarwna z płytek podłogowych ceramicznych terakotowych z cokolikami luzem ułożonych na za prawie cementowej marki 8 MPa, z oczyszczeniem i przygotowaniem podłoża, zagruntowaniem mlekiem cementowym, ustawieniem punktów wysokościowych, sortowaniem płytek, moczeniem, przycięciem, dopasowaniem i ułożeniem na zaprawie oraz wypełnieniem spoin zaprawą, oczyszczeniem i umyciem powierzchni.

B.12.02.03 Cokoliki z płytek ceramicznych podłogowych terakotowych luzem o wymiarach 15×15 cm, ułożonych na zaprawie cementowej marki 8 MPa, z oczyszczeniem i przygotowaniem podłoża, zagruntowaniem mlekiem cementowym, ustawieniem punktów wysokościowych, sortowaniem płytek, moczeniem, przycięciem, dopasowaniem i ułożeniem na zaprawie oraz wypełnieniem spoin zaprawą, oczyszczeniem i umyciem powierzchni.

1.4. Określenia podstawowe

Określenia podane w niniejszej SST są zgodne z obowiązującymi odpowiednimi normami.

1.5. Ogólne wymagania dotyczące robót

Wykonawca robót jest odpowiedzialny za jakość ich wykonania oraz za zgodność z dokumentacją projektową, SST i poleceniami Inżyniera.

2. Materiały

2.1. Woda (PN-EN 1008:2004)

Do przygotowania zapraw stosować można każdą wodę zdatną do picia, z rzeki lub jeziora.

Niedozwolone jest użycie wód ściekowych, kanalizacyjnych bagiennych oraz wód zawierających tłuszcze organiczne, oleje i muł.

2.2. Piasek (PN-EN 13139:2003)

2.2.1. Piasek powinien spełniać wymagania obowiązującej normy przedmiotowe, a w szczególności:

- nie zawierać domieszek organicznych,
- mieć frakcje różnych wymiarów, a mianowicie: piasek drobnoziarnisty 0,25-0,5 mm, piasek średnioziarnisty 0,5-1,0 mm, piasek gruboziarnisty 1,0-2,0 mm.

2.3. Cement wg normy PN-EN 191-1:2002 (patrz SST B.04.02.00)

2.4. Wyroby podłogowe PCW

LX. Płytki podłogowe o wymiarach 30×30 cm wg. PN-78/B-89001

- grubość – 2 i 3 mm,
- masa 1 m² – 5,5 kg,
- twardość wg Brinella – 1,45-1,75 MPa,
- odporność cieplna wg V'cata –49-59°C,
- zmiany wymiarów liniowych w temperaturze 80°C– max. 0,4%,
- nasiąkliwość (po 24 godzinach) – 1,5%,
- ścieralność na aparacie Stuttgart – max. 0,13 mm,
- współczynnik przewodzenia ciepła – 0,29 W/m°C.

Są odporne na działanie nacisku skupionego, łatwo zmywalne wodą z dodatkiem środków myjących, wykazują dużą odporność na działanie agresywnych kwaśnych i alkalicznych czynników. Należą do trudno palnych.

2.5. Masa zalewowa wg BN-74/6771-04

Masa zalewowa składa się z asfaltów drogowych, włóknistego wypełniacza mineralnego (azbestu lub wełny mineralnej), mączki mineralnej i dodatków uszlachetniających (kautczuk lub pak tłuszczowy)
Temperatura mięknięcia: wg PiK 54-65°C.

Zastosowanie do wypełniania na szczelin dylatacyjnych o szerokości większej niż 5 mm.

2.6. Kit asfaltowy uszczelniający wg PN-74/B-30175

Składa się z asfaltów ponaftowych o penetracji minimum 30 w temperaturze 25°C, włóknistych wypełniaczy mineralnych, plastyfikatorów i dodatków zwiększających przyczepność kitu do powierzchni uszczelniających konstrukcji (paki tłuszczowe, pak i żywica kumaronowa, kautczuk syntetyczny i żywice sztuczne)

Wymagania dla kitów asfaltowych uszczelniających:

- penetracja w temperaturze 25°C, stopni penetracji – 50-75,
- temperatura mięknięcia– nie normalizuje się,

- przyczepność do betonu, badana na 2 kostkach betonowych 7×7×7 cm, połączonych spoiną kitu o grubości 20 mm i wyciąganych prostopadle do spoiny – kit nie powinien zrywać się w masie,
- wydłużenie względne przy zerwaniu, nie mniej niż – 20 mm,
- spływność z betonu w położeniu pionowym w temperaturze 20±2°C – nie normalizuje się,
- odporność na zamrażanie kuli kitu o masie 50 g w temperaturze –20±2C zrzuconej z wysokości 2,5 m na płytę stalową – bez pęknięć i odprysków,
- gęstość pozorna, nie mniej niż – 1,5 mm.

2.7. Wyroby terakotowe

Płytki podłogowe ceramiczne terakotowe i gresy.

a) Właściwości płytek podłogowych terakotowych:

- barwa: wg wzorca producenta
- nasiąkliwość po wypaleniu nie mniej niż 2,5%
- wytrzymałość na zginanie nie mniejsza niż 25,0 MPa
- ścieralność nie więcej niż 1,5 mm
- mrozoodporność liczba cykli nie mniej niż 20
- kwasoodporność nie mniej niż 98%
- ługoodporność nie mniej niż 90%

Dopuszczalne odchyłki wymiarowe:

- długość i szerokość: ±1,5 mm
- grubość: ± 0,5 mm
- krzywizna: 1,0 mm

b) Gresy – wymagania dodatkowe:

- twardość wg skali Mahsa 8
- ścieralność V klasa ścieralności
- na schodach i przy wejściach wykonane jako antypoślizgowe.

Płytki gresowe i terakotowe muszą być uzupełnione następującymi elementami:

- stopnice schodów,
- listwy przypodłogowe,
- kątowniki,
- narożniki.

Dopuszczalne odchyłki wymiarowe:

- długość i szerokość: ±1,5 mm
- grubość: ±0,5 mm
- krzywizna: 1,0 mm

c) Materiały pomocnicze

Do mocowania płytek można stosować zaprawy cementowe marki 5 MPa lub 8 MPa, albo klej.

Do wypełnienia spoin stosować zaprawy wg. PN-75/B-10121:

- zaprawę z cementu portlandzkiego 35 – białego i mączki wapiennej
- zaprawę z cementu 25, kredy malarskiej i mączki wapiennej z dodatkiem sproszkowanej

kazeiny.

d) Pakowanie

Płytki pakowane w pudła tekturowe zawierające ok. 1 m² płytek.

Na opakowaniu umieszcza się:

- nazwę i adres Producenta, nazwę wyrobu, liczbę sztuk w opakowaniu, znak kontroli jakości, znaki ostrzegawcze dotyczące wyrobów łatwo tłukących się oraz napis „Wyrób dopuszczony do stosowania w budownictwie Świadectwem ITB nr...”.

e) Transport

Płytki przewozić w opakowaniach krytymi środkami transportu.

Podłogę wyłożyć materiałem wyściółkowym grubości ok. 5 cm.

Opakowania układać ściśle obok siebie. Na środkach transportu umieścić nalepki ostrzegawcze dotyczące wyrobów łatwo tłukących.

f) Składowanie

Płytki składować w pomieszczeniach zamkniętych w oryginalnych opakowaniach. Wysokość składowania do 1,8 m.

3. Sprzęt

Roboty można wykonać przy użyciu dowolnego sprzętu.

4. Transport

Materiały i elementy mogą być przewożone dowolnymi środkami transportu.

Podczas transportu materiały i elementy konstrukcji powinny być zabezpieczone przed uszkodzeniami lub utratą stateczności.

5. Wykonanie robót

5.1. Warstwy wyrównawcze pod posadzki

Warstwa wyrównawcza, wykonana z zaprawy cementowej marki 8 MPa, z oczyszczeniem i zagruntowaniem podłoża mlekiem wapienno-cementowym, ułożeniem zaprawy, z zatarciem powierzchni na gładko oraz wykonaniem i wypełnieniem masą asfaltową szczelin dylatacyjnych.

Wymagania podstawowe.

LXI. Podkład cementowy powinien być wykonany zgodnie z projektem, który określa wymaganą wytrzymałość i grubość podkładu oraz rozstaw szczelin dylatacyjnych.

LXII. Wytrzymałość podkładu cementowego badana wg PN-85/B-04500 nie powinna być mniejsza niż: na ściskanie – 12 MPa, na zginanie – 3 MPa.

LXIII. Podłoże, na którym wykonuje się podkład z warstwy wyrównawczej powinno być wolne od kurzu i zanieczyszczeń oraz nasyczone wodą.

LXIV. Zaprawę cementową należy przygotowywać mechanicznie.

Zaprawa powinna mieć konsystencję gęstą – 5–7 cm zanurzenia stożka pomiarowego.

LXV. Ilość spoiwa w podkładach cementowych powinna być ograniczona do ilości niezbędnej, ilość cementu nie powinna być większa niż 400 kg/m³.

- LXVI. Zaprawę cementową należy układać niezwłocznie po przygotowaniu między listwami kierunkowymi o wysokości równej grubości podkładu z zastosowaniem ręcznego lub mechanicznego zagęszczenia z równoczesnym wyrównaniem i zatarciem.
- LXVII. Podkład powinien mieć powierzchnię równą, stanowiącą płaszczyznę lub pochyłą, zgodnie z ustalonym spadkiem.
Powierzchnia podkładu sprawdzana dwumetrową łąką przykładaną w dowolnym miejscu, nie powinna wykazywać większych prześwitów większych niż 5 mm. Odchylenie powierzchni podkładu od płaszczyzny (poziomej lub pochyłej) nie powinny przekraczać 2 mm/m i 5 mm na całej długości lub szerokości pomieszczenia.
- LXVIII. W ciągu pierwszych 7 dni podkład powinien być utrzymywany w stanie wilgotnym, np. przez pokrycie folią polietylenową lub wilgotnymi trocinami albo przez spryskiwanie powierzchni wodą.

6. Kontrola jakości

- 6.1. Wymagana jakość materiałów powinna być potwierdzona przez producenta przez zaświadczenie o jakości lub znakiem kontroli jakości zamieszczonym na opakowaniu lub innym równorzędnym dokumentem.
- 6.2. Nie dopuszcza się stosowania do robót materiałów, których właściwości nie odpowiadają wymaganiom technicznym. Nie należy stosować również materiałów przeterminowanych (po okresie gwarancyjnym).
- 6.3. Należy przeprowadzić kontrolę dotrzymania warunków ogólnych wykonania robót (cieplnych, wilgotnościowych).
Sprawdzić prawidłowość wykonania podkładu, posadzki, dylatacji.

7. Obmiar robót

Jednostką obmiarową robót jest m². Ilość robót określa się na podstawie projektu z uwzględnieniem zmian zaaprobowanych przez Inżyniera i sprawdzonych w naturze.

8. Odbiór robót

Roboty podlegają odbiorowi wg. zasad podanych poniżej.

- 8.1. Odbiór materiałów i robót powinien obejmować zgodności z dokumentacją projektową oraz sprawdzenie właściwości technicznych tych materiałów z wystawionymi atestami wytwórcy. W przypadku zastrzeżeń co do zgodności materiału z zaświadczeniem o jakości wystawionym przez producenta – powinien być on zbadany laboratoryjnie.
- 8.2. Nie dopuszcza się stosowania do robót materiałów, których właściwości nie odpowiadają wymaganiom technicznym.
Nie należy stosować również materiałów przeterminowanych (po okresie gwarancyjnym).
- 8.3. Wyniki odbiorów materiałów i wyrobów powinny być każdorazowo wpisywane do dziennika budowy.
- 8.4. Odbiór powinien obejmować:
- sprawdzenie wyglądu zewnętrznego; badanie należy wykonać przez ocenę wzrokową,

- sprawdzenie prawidłowości ukształtowania powierzchni posadzki; badanie należy wykonać przez ocenę wzrokową,
 - sprawdzenie grubości posadzki cementowej lub z lastryka należy przeprowadzić na podstawie wyników pomiarów dokonanych w czasie wykonywania posadzki.
 - sprawdzenie prawidłowości wykonania styków materiałów posadzkowych; badania prostoliniowości należy wykonać za pomocą naciągniętego drutu i pomiaru odchyleń z dokładnością 1 mm, a szerokości spoin – za pomocą szczelinomierza lub suwmiarki.
 - sprawdzenie prawidłowości wykonania cokołów lub listew podłogowych; badanie należy wykonać przez ocenę wzrokową.

9. Podstawa płatności

Płaci się za ustaloną ilość m² powierzchni ułożonej posadzki wg ceny jednostkowej, która obejmuje przygotowanie podłoża, dostarczenie materiałów i sprzętu, oczyszczenie stanowiska pracy.

10. Przepisy związane

PN-EN 1008:2004	Woda zarobowa do betonu. Specyfikacja pobierania próbek.
PN-EN 197-1:2002	Cement. Skład, wymagania i kryteria zgodności dotyczące cementów powszechnego użytku.
PN-EN 13139:2003	Kruszywa do zaprawy.
PN-87/B-01100	Kruszywa mineralne. Kruszywa skalne. Podział, nazwy i określenia.
PN-74/B-30175	Kit asfaltowy uszczelniający.

1.7. SZCZEGÓŁOWA SPECYFIKACJA TECHNICZNA ROBOTY MALARSKIE

1.1. Przedmiot SST.

Przedmiotem niniejszej szczegółowej specyfikacji technicznej są wymagania dotyczące wykonania i odbioru robót malarskich.

1.2. Zakres stosowania SST.

Szczegółowa specyfikacja techniczna jest stosowana jako dokument przetargowy i kontraktowy przy zlecaniu i realizacji robót wymienionych w pkt. 1.1.

1.3. Zakres robót objętych SST.

Roboty, których dotyczy specyfikacja, obejmują wszystkie czynności umożliwiające i mające na celu wykonanie następujących robót malarskich:

B.15.01.00 Malowanie konstrukcji stalowych,

B.15.02.00 Malowanie tynków.

1.4. Określenia podstawowe.

Określenia podane w niniejszej SST są zgodne z obowiązującymi odpowiednimi normami.

1.5. Ogólne wymagania dotyczące robót.

Wykonawca robót jest odpowiedzialny za jakość ich wykonania oraz za zgodność z dokumentacją projektową, SST i poleceniami Inżyniera.

2. Materiały

2.1. Woda (PN-EN 1008:2004)

Do przygotowania farb stosować można każdą wodę zdatną do picia. Niedozwolone jest użycie wód ściekowych, kanalizacyjnych bagiennych oraz wód zawierających tłuszcze organiczne, oleje i muł.

2.2. Mleko wapienne

Mleko wapienne powinno mieć postać cieczy o gęstości śmietany, uzyskanej przez rozcieńczenie 1 części ciasta wapiennego z 3 częściami wody, tworzącą jednolitą masę bez grudek i zanieczyszczeń.

2.3. Spoiwa bezwodne

2.3.1. Pokost lniany powinien być cieczą oleistą o zabarwieniu od żółtego do ciemnobrązowego i odpowiadającą wymaganiom normy państwowej.

2.3.2. Pokost syntetyczny powinien być używany w postaci cieczy, barwy od jasnożółtej do brunatnej, będącej roztworem żywicy kalafoniowej lub innej w lotnych rozpuszczalnikach, z ewentualnym dodatkiem modyfikującym, o właściwościach technicznych zbliżonych do pokostu naturalnego, lecz o krótszym czasie schnięcia. Powinien on odpowiadać wymaganiom normy państwowej lub świadectwa dopuszczenia do stosowania w budownictwie.

2.4. Rozcieńczalniki

W zależności od rodzaju farby należy stosować:

- wodę – do farb wapiennych,
- terpentynę i benzynę – do farb i emalii olejnych,
- inne rozcieńczalniki przygotowane fabrycznie dla poszczególnych rodzajów farb powinny odpowiadać normom państwowym lub mieć cechy techniczne zgodne z zaświadczeniem o jakości wydanym przez producenta oraz z zakresem ich stosowania.

2.5. Farby budowlane gotowe

2.5.1. Farby niezależnie od ich rodzaju powinny odpowiadać wymaganiom norm państwowych lub świadectw dopuszczenia do stosowania w budownictwie.

2.5.2. Farby emulsyjne wytwarzane fabrycznie

Na tynkach można stosować farby emulsyjne na spoiwach z: poliocetanu winylu, lateksu butadieno-styrenowego i innych zgodnie z zasadami podanymi w normach i świadectwach ich dopuszczenia przez ITB.

2.5.3. Wyroby chlorokauczukowe

Emalia chlorokauczukowa ogólnego stosowania

- wydajność – 6–10 m²/dm³,
- max. czas schnięcia – 24 h

Farba chlorokauczukowa do gruntowania przeciwrzeczna cynkowa 70% szara metaliczna

- wydajność – 15–16 m²/dm³,
- max. czas schnięcia – 8 h

Kit szpachlowy chlorokauczukowy ogólnego stosowania – biały

- do wygładzania podkładu pod powłoki chlorokauczukowe,

Rozcieńczalnik chlorokauczukowy do wyrobów chlorokauczukowych ogólnego stosowania – biały do rozcieńczania wyrobów chlorokauczukowych,

2.5.4. Wyroby epoksydowe

Gruntoszpachlówka epoksydowa bezrozpuszczalnikowa, chemoodporna

- wydajność – 6–10 m²/dm³,
- max. czas schnięcia – 24 h

Farba do gruntowania epoksydopoliamidowa dwuskładnikowa wg PN-C-81911/97

- wydajność – 4,5–5 m²/dm³
- czas schnięcia – 24 h

Emalia epoksydowa chemoodporna, biała

- wydajność – 5–6 m²/dm³,
- max. czas schnięcia – 24 h

Emalia epoksydowa, chemoodporna, szara

- wydajność – 6–8 m²/dm³
- czas schnięcia – 24 h

Lakier bitumiczno-epoksydowy

- wydajność – 1,2–1,5 m²/dm³

- czas schnięcia – 12 h

2.5.5. Farby olejne i ftalowe

Farba olejna do gruntowania ogólnego stosowania wg PN-C-81901:2002

- wydajność – 6–8 m²/dm³
- czas schnięcia – 12 h

Farby olejne i ftalowe nawierzchniowe ogólnego stosowania wg PN-C-81901/2002

- wydajność – 6–10 m²/dm³

2.5.6. Farby akrylowe do malowania powierzchni ocynkowanych

Wymagania dla farb:

- lepkość umowna: min. 60
- gęstość: max. 1,6 g/cm³
- zawartość substancji lotnych w% masy max. 45%
- roztarcie pigmentów: max. 90 m
- czas schnięcia powłoki w temp. 20°C i wilgotności względnej powietrza 65% do osiągnięcia 5 stopnia wyschnięcia – max. 2 godz.

Wymagania dla powłok:

- wygląd zewnętrzny – gładka, matowa, bez pomarszczeń i zacieków,
- grubość – 100-120 μm
- przyczepność do podłoża – 1 stopień,
- elastyczność – zgięta powłoka na sworzniu o średnicy 3 mm nie wykazuje pęknięć lub odstawania od podłoża,
- twardość względna – min. 0,1,
- odporność na uderzenia – masa 0,5 kg spadająca z wysokości 1,0 m nie powinna powodować uszkodzenia powłoki
- odporność na działanie wody – po 120 godz. zanurzenia w wodzie nie może występować spęcherzenie powłoki.

Farby powinny być pakowane zgodnie z PN-O-79601-2:1996 w bębny lekkie lub wiaderka stożkowe wg PN-EN-ISO 90-2:2002 i przechowywane w temperaturze min. +5°C.

2.6. Środki gruntujące

2.6.1. Przy malowaniu farbami emulsyjnymi:

- powierzchni betonowych lub tynków zwykłych nie zaleca się gruntowania, o ile świadectwo dopuszczenia nowego rodzaju farby emulsyjnej nie podaje inaczej,
- na chłonnych podłożach należy stosować do gruntowania farbę emulsyjną rozcieńczoną wodą w stosunku 1:3–5 z tego samego rodzaju farby, z jakiej przewiduje się wykonanie powłoki malarskiej.

2.6.2. Przy malowaniu farbami olejnymi i syntetycznymi powierzchnie należy zagruntować rozcieńczonym pokostem 1:1 (pokost: benzyna lakiernicza).

2.6.3. Mydło szare, stosowane do gruntowania podłoża w celu zmniejszenia jego wsiąkliwości powinno być stosowane w postaci roztworu wodnego 3–5%.

3. Sprzęt

Roboty można wykonać przy użyciu pędzli lub aparatów natryskowych.

4. Transport

Farby pakowane wg punktu 2.5.6 należy transportować zgodnie z PN-85/0-79252 i przepisami obowiązującymi w transporcie kolejowym lub drogowym.

5. Wykonanie robót

Przy malowaniu powierzchni wewnętrznych temperatura nie powinna być niższa niż +8°C. W okresie zimowym pomieszczenia należy ogrzewać.

W ciągu 2 dni pomieszczenia powinny być ogrzane do temperatury co najmniej +8°C. Po zakończeniu malowania można dopuścić do stopniowego obniżania temperatury, jednak przez 3 dni nie może spaść poniżej +1°C.

W czasie malowania niedopuszczalne jest nawietrzanie malowanych powierzchni ciepłym powietrzem od przewodów wentylacyjnych i urządzeń ogrzewczych.

Gruntowanie i dwukrotne malowanie ścian i sufitów można wykonać po:

- całkowitym ukończeniu robót instalacyjnych (z wyjątkiem montażu armatury i urządzeń sanitarnych),
- całkowitym ukończeniu robót elektrycznych,
- całkowitym ułożeniu posadzek,
- usunięciu usterek na stropach i tynkach.

5.1. Przygotowanie podłoża

5.1.1. Podłoże posiadające drobne uszkodzenia powierzchni powinny być, naprawione przez wypełnienie ubytków zaprawą cementowo-wapienną. Powierzchnie powinny być oczyszczone z kurzu i brudu, wystających drutów, nacieków zaprawy itp. Odstające tynki należy odbić, a rysy poszerzyć i ponownie wypełnić zaprawą cementowo-wapienną.

5.1.2. Powierzchnie metalowe powinny być oczyszczone, odtłuszczone zgodnie z wymaganiami normy PN-ISO 8501-1:1996, dla danego typu farby podkładowej.

5.2. Gruntowanie.

5.2.1. Przy malowaniu farbą wapienną wymalowania można wykonywać bez gruntowania powierzchni.

5.2.2. Przy malowaniu farbami emulsyjnymi do gruntowania stosować farbę emulsyjną tego samego rodzaju z jakiej ma być wykonana powłoka lecz rozcieńczoną wodą w stosunku 1:3–5.

5.2.3. Przy malowaniu farbami olejnymi i syntetycznymi powierzchnie gruntować pokostem.

5.2.4. Przy malowaniu farbami chlorokauczukowymi elementów stalowych stosuje się odpowiednie farby podkładowe.

5.2.5. Przy malowaniu farbami epoksydowymi powierzchnie pokrywa się gruntospachlówką epoksydową.

5.3. Wykonywania powłok malarskich

5.3.1. Powłoki wapienne powinny równomiernie pokrywać podłoże, bez prześwitów, plam i odprysków.

5.3.2. Powłoki z farb emulsyjnych powinny być niezmywalne, przy stosowaniu środków myjących i dezynfekujących.

Powłoki powinny dawać aksamitno-matowy wygląd powierzchni.

Barwa powłok powinna być jednolita, bez smug i plam.

Powierzchnia powłok bez uszkodzeń, smug, plam i śladów pędzla.

5.3.3. Powłoki z farb i lakierów olejnych i syntetycznych powinny mieć barwę jednolitą zgodną ze wzorcem, bez smug, zacieków, uszkodzeń, zmarszczeń, pęcherzy, plam i zmiany odcienia.

Powłoki powinny mieć jednolity połysk.

Przy malowaniu wielowarstwowym należy na poszczególne warstwy stosować farby w różnych odcieniach.

6. Kontrola jakości

6.1. Powierzchnia do malowania.

Kontrola stanu technicznego powierzchni przygotowanej do malowania powinna obejmować:

- sprawdzenie wyglądu powierzchni,
- sprawdzenie wsiąkliwości,
- sprawdzenie wyschnięcia podłoża,
- sprawdzenie czystości,

Sprawdzenie wyglądu powierzchni pod malowanie należy wykonać przez oględziny zewnętrzne. Sprawdzenie wsiąkliwości należy wykonać przez spryskiwanie powierzchni przewidzianej pod malowanie kilku kroplami wody. Ciemniejsza plama zwilżonej powierzchni powinna nastąpić nie wcześniej niż po 3 s.

6.2. Roboty malarskie.

6.2.1. Badania powłok przy ich odbiorach należy przeprowadzić po zakończeniu ich wykonania:

- dla farb emulsyjnych nie wcześniej niż po 7 dniach,
- dla pozostałych nie wcześniej niż po 14 dniach.

6.2.2. Badania przeprowadza się przy temperaturze powietrza nie niższej od +5°C przy wilgotności powietrza mniejszej od 65%.

6.2.3. Badania powinny obejmować:

- sprawdzenie wyglądu zewnętrznego,
- sprawdzenie zgodności barwy ze wzorcem,

- dla farb olejnych i syntetycznych: sprawdzenie powłoki na zarysowanie i uderzenia, sprawdzenie elastyczności i twardości oraz przyczepności zgodnie z odpowiednimi normami państwowymi.

Jeśli badania dadzą wynik pozytywny, to roboty malarskie należy uznać za wykonane prawidłowo. Gdy którekolwiek z badań dało wynik ujemny, należy usunąć wykonane powłoki częściowo lub całkowicie i wykonać powtórnie.

7. Obmiar robót

Jednostką obmiarową robót jest m² powierzchni zamalowanej wraz z przygotowaniem do malowania podłoża, przygotowaniem farb, ustawieniem i rozebraniem rusztowań lub drabin malarskich oraz uporządkowaniem stanowiska pracy. Ilość robót określa się na podstawie projektu z uwzględnieniem zmian zaaprobowanych przez Inżyniera i sprawdzonych w naturze.

8. Odbiór robót

Roboty podlegają warunkom odbioru według zasad podanych poniżej.

8.1. Odbiór podłoża

8.1.1. Zastosowane do przygotowania podłoża materiały powinny odpowiadać wymaganiom zawartym w normach państwowych lub świadectwach dopuszczenia do stosowania w budownictwie. Podłoże, posiadające drobne uszkodzenia powinno być naprawione przez wypełnienie ubytków zaprawą cementowo-wapienną do robót tynkowych lub odpowiednią szpachlówką. Podłoże powinno być przygotowane zgodnie z wymaganiami w pkt. 5.2.1. Jeżeli odbiór podłoża odbywa się po dłuższym czasie od jego wykonania, należy podłoże przed gruntowaniem oczyścić.

8.2. Odbiór robót malarskich

8.2.1. Sprawdzenie wyglądu zewnętrznego powłok malarskich polegające na stwierdzeniu równomiernego rozłożenia farby, jednolitego natężenia barwy i zgodności ze wzorcem producenta, braku prześwitu i dostrzegalnych skupisk lub grudek nieroztartego pigmentu lub wypełniaczy, braku plam, smug, zacieków, pęcherzy odstających płatów powłoki, widocznych okiem śladów pędzla itp., w stopniu kwalifikującym powierzchnię malowaną do powłok o dobrej jakości wykonania.

8.2.2. Sprawdzenie odporności powłoki na wycieranie polegające na lekkim, kilkakrotnym potarciu jej powierzchni miękką, wełnianą lub bawełnianą szmatką kontrastowego koloru.

8.2.3. Sprawdzenie odporności powłoki na zarysowanie.

8.2.4. Sprawdzenie przyczepności powłoki do podłoża polegające na próbie poderwania ostrym narzędziem powłoki od podłoża.

8.2.5. Sprawdzenie odporności powłoki na zmywanie wodą polegające na zwilżaniu badanej powierzchni powłoki przez kilkakrotne potarcie mokrą miękką szczotką lub szmatką.

Wyniki odbiorów materiałów i robót powinny być każdorazowo wpisywane do dziennika budowy.

9. Podstawa płatności

Płaci się za ustaloną ilość m² powierzchni zamalowanej wg ceny jednostkowej wraz z przygotowaniem do malowania podłoża, przygotowaniem farb, ustawieniem i rozebraniem rusztowań lub drabin malarskich oraz uporządkowaniem stanowiska pracy. Ilość robót określa się na podstawie projektu z uwzględnieniem zmian zaaprobowanych przez Inżyniera i sprawdzonych w naturze.

10. Przepisy związane

PN-EN 1008:2004	Woda zarobowa do betonu. Specyfikacja i pobieranie próbek.
PN-70/B-10100	Roboty tynkowe. Tynki zwykłe. Wymagania i badania przy odbiorze.
PN-62/C-81502	Szpachlówki i kity szpachlowe. Metody badań.
PN-EN 459-1:2003	Wapno budowlane.
PN-C 81911:1997	Farby epoksydowe do gruntowania odporne na czynniki chemiczne
PN-C-81901:2002	Farby olejne i alkidowe.
PN-C-81608:1998	Emalie chlorokauczukowe.
PN-C-81914:2002	Farby dyspersyjne stosowane wewnątrz.
PN-C-81911:1997	Farby epoksydowe do gruntowania odporne na czynniki chemiczne.
PN-C-81932:1997	Emalie epoksydowe chemoodporne.

1.8. SZCZEGÓŁOWA SPECYFIKACJA TECHNICZNA ROBOTY IZOLACYJNE

1.1. Przedmiot SST

Przedmiotem niniejszej szczegółowej specyfikacji technicznej są wymagania dotyczące wykonania i odbioru izolacji.

1.2. Zakres stosowania SST

Szczegółowa specyfikacja techniczna jest stosowana jako dokument przetargowy i kontraktowy przy zlecaniu i realizacji robót wymienionych w pkt. 1.1.

1.3. Zakres robót objętych SST

Roboty, których dotyczy specyfikacja, obejmują wszystkie czynności umożliwiające i mające na celu wykonanie izolacji przeciwwodnej, przeciwwilgociowej i termicznej w obiektach objętych przetargiem.

B.16.01.00 Izolacje przeciwwodne i przeciwwilgociowe

B.16.02.00 Izolacje termiczne.

1.4. Określenia podstawowe

Określenia podane w niniejszej SST są zgodne z obowiązującymi odpowiednimi normami.

1.5. Ogólne wymagania dotyczące robót

Wykonawca robót jest odpowiedzialny za jakość ich wykonania oraz za zgodność z dokumentacją projektową, SST i poleceniami Inżyniera.

2. Materiały

2.1. Wymagania ogólne

2.1.1. Wszelkie materiały do wykonywania izolacji przeciwwilgociowych bitumicznych powinny odpowiadać wymaganiom zawartym w normach państwowych lub świadectwach ITB dopuszczających dany materiał do powszechnego stosowania w budownictwie.

2.1.2. Do papowych izolacji należy stosować papy o wkładach nie podlegających rozkładowi biologicznemu, do których zalicza się papy na tkaninie z włókien szklanych i na welonie szklanym oraz papy na włóknie.

2.1.3. Lepiki i kleje nie powinny działać destrukcyjnie na łączone materiały i powinny wykazywać dostateczną odporność w środowisku, w którym zostają użyte oraz należytą przyczepność do sklejanym materiałów, określoną wg metod badań podanych w normach państwowych i świadectwach ITB.

2.1.4. Materiały izolacyjne powinny być pakowane, przechowywane i transportowane w sposób wskazany w normach państwowych i świadectwach ITB.

2.2. Materiały do izolacji przeciwwilgociowych

2.2.1. Papa asfaltowa izolacyjna

Do wykonania izolacji w przedmiotowym obiekcie należy stosować papę I/400 na tekturze o gramaturze 400 g/m².

a) Wymagania wg PN-B-27617/A1:1997

LXIX. Wstęga papy powinna być bez dziur i załamania, o równych krawędziach.

Powierzchnia papy nie powinna mieć widocznych plam asfaltu.

Dopuszcza się pudrowanie i piaskowanie powierzchni papy izolacyjnej.

Przy rozwijaniu rolki niedopuszczalne są uszkodzenia powstałe na skutek sklejenia się papy. Dopuszcza się naderwania na krawędziach wstęgi papy w kierunku poprzecznym nie dłuższe niż 30 mm, nie więcej niż w 3 miejscach na każde 10 m długości papy.

LXX. papa po rozerwaniu i rozwarstwieniu powinna mieć jednolite ciemnobrunatne zabarwienie.

LXXI. wymiary papy w rolce

- długość: 20 m ±0,20 m
40 m ±0,40 m
60 m ±0,60 m
- szerokość: 90, 95, 100, 105, 110 cm ±1 cm

b) Pakowanie, przechowywanie i transport

LXXII. Rolki papy powinny być pośrodku owinięte paskiem papieru szerokości co najmniej 20 cm i związane drutem i sznurkiem grubości co najmniej 0,5 mm.

LXXIII. Na każdej rolce papy powinna być umieszczona nalepka z podstawowymi danymi określonymi w ww. normie.

LXXIV. Rolki papy należy przechowywać w pomieszczeniach krytych, chroniących przed zawilgoceniem i działaniem promieni słonecznych i w odległości co najmniej 120 cm od grzejników.

LXXV. Rolki papy należy układać w stosy (do 1200 szt.) w pozycji stojącej, w jednej warstwie. Odległość między stosami – 80 cm.

2.2.2. Lepik asfaltowy na gorąco

Wymagania wg PN-B-24625:1998.

- temperatura mięknięcia – 60–80°C
- temperatura zapłonu – 200°C
- zawartość wody – nie więcej niż 0,5%
- spływność – lepik nie powinien spływać w temperaturze 50°C w ciągu 5 godzin warstwy sklejącej dwie warstwy papy nachylonej pod kątem 45°
- zdolność klejenia – lepik nie powinien się rozdzielić przy odrywaniu pasków papy sklejonnych ze sobą i przyklejonych do betonu w temperaturze 18°C.

2.2.3. Roztwór asfaltowy do gruntowania

Wymagania wg PN-B-24620:1998

2.2.4. Kit asfaltowy uszczelniający KF

Wymagania wg normy PN-75/B-30175

2.2.5. Kit epoksydowy bezrozpuszczalnikowy

Wymagania wg normy BN-70/6112-24

2.3. Materiały do izolacji wodochronnych tunelu.

Systemy izolacyjne powinny spełniać wymagania szczelności przy słupie wody o wysokości 3,0 m, oraz posiadać świadectwa dopuszczenia do stosowania i aktualne atesty.

LXXVI. Wymagana jakość materiałów izolacyjnych powinna być potwierdzona przez producenta przez zaświadczenie o jakości lub znakiem kontroli jakości zamieszczonym na opakowaniu lub innym równorzędnym dokumentem.

LXXVII. Materiały izolacyjne dostarczone na budowę bez dokumentów potwierdzających przez producenta ich jakość nie mogą być dopuszczone do stosowania.

LXXVIII. Odbiór materiałów izolacyjnych powinien obejmować sprawdzenie zgodności z dokumentacją projektową oraz sprawdzenie właściwości technicznych tych materiałów z wystawionymi atestami wytwórcy. W przypadku zastrzeżeń co do zgodności materiału z zaświadczeniem o jakości wystawionym przez producenta powinien być on zbadany zgodnie z postanowieniami normy państwowej.

LXXIX. Nie dopuszcza się stosowania do robót materiałów izolacyjnych, których właściwości nie odpowiadają wymaganiom przedmiotowych norm.

Nie należy stosować również materiałów przeterminowanych (po okresie gwarancyjnym).

Materiały użyte do izolacji tuneli muszą spełniać wymagania IBDM w Warszawie.

2.4. Materiały do izolacji termicznych

2.4.1. Styropian

Styropian odmiany G-T samogasnący. Do ocieplenia stropodachów na płyty betonowe o gęstości min. 25 kg/m³.

a) Wymagania

LXXX. płyty styropianowe powinny posiadać barwę granulek styropianowych wstępnie spienionych,

LXXXI. dopuszcza się występowanie wgniotów i miejscowych uszkodzeń:

- dla płyt o grubości poniżej 30 mm – o głębokości do 4 mm
- dla płyt o grubości powyżej 30 mm – o głębokości do 5 mm.

Łączna powierzchnia wad nie może przekraczać 50 cm², a powierzchnia największej dopuszczalnej wady 10 cm².

LXXXII. wymiary:

- długość – 3000, 2000, 1500, 1000, 500 mm – dopuszczalne odchyłki ±0,5%
- szerokość – 1200, 1000, 600, 500 mm – dopuszczalne odchyłki ±1,5 mm
- grubość – 20–500 mm co 10 mm – dopuszczalne odchyłki ±0,5%.

b) Pakowanie.

Płyty styropianowe układa się w stosy o pojemności 0,5–3,6 m³, przy czym wysokość stosu nie powinna być wyższa niż 1,2 m. Na opakowaniu powinna być naklejona

etykieta zawierająca nazwę zakładu, oznaczenie, nr partii, datę produkcji, ilość i pieczętkę pakowacza.

c) Przechowywanie

Płyty styropianowe należy przechowywać w opakowaniu jak w 2.5.2 z dala od źródeł ognia.

d) Transport.

Płyty styropianowe należy przewozić w opakowaniu z zachowaniem przepisów BHP i ruchu drogowego.

2.4.2. Płyta spilśniona twarda

Wymagania wg normy PN-EN 622-1 do 5:2000

2.4.3. Wełna mineralna.

W postaci płyt, filców i mat.

Wymagania:

- wilgotność wełny max. 2% suchej masy,
- płyty powinny mieć na całej powierzchni jednakową twardość oraz ściśliwość.

Płyty do ocieplania stropodachów pod bezpośrednie krycie papą powinny spełniać następujące wymagania:

- ściśliwość pod obciążeniem 4 kPa nie większa niż 6% początkowej grubości,
- wytrzymałość na rozrywanie siłą prostopadłą do powierzchni nie mniejsza niż 2 kPa,
- nasiąkliwość po 24 godz. zanurzenia w wodzie nie większa niż 40% suchej masy.

Wyroby z wełny mineralnej należy mocować do podłoża przez przyklejenie lepikiem asfaltowym na gorąco..

3. Sprzęt

Roboty można wykonać ręcznie lub przy użyciu dowolnego typu sprzętu.

4. Transport

Wg punktu 2 niniejszej specyfikacji.

5. Wykonanie robót

5.1. Izolacje przeciwwilgociowe B.16.01.02

5.1.1. Przygotowanie podkładu

- a) Podkład pod izolacje powinien być trwały, nieodkształcalny i przenosić wszystkie działające nań obciążenia.
- b) Powierzchnia podkładu pod izolacje powinna być równa, czysta i odpylona.

5.1.2. Gruntowanie podkładu

- a) Podkład betonowy lub cementowy pod izolację z papy asfaltowej powinien być zagruntowany roztworem asfaltowym lub emulsją asfaltową.
- b) Przy gruntowaniu podkład powinien być suchy, a jego wilgotność nie powinna przekraczać 5%.

- c) Powłoki gruntujące powinny być naniesione w jednej lub dwóch warstwach, z tym że druga warstwa może być naniesiona dopiero po całkowitym wyschnięciu pierwszej.
- d) Temperatura otoczenia w czasie gruntowania podkładu powinna być nie niższa niż 5°C.

5.1.3. Izolacje papowe

- a) Izolacje przeznaczone do ochrony podziemnych części obiektu przed wilgocią z gruntu powinny składać się z jednej lub dwóch warstw papy asfaltowej sklejonych lepikiem między sobą w sposób ciągły na całej powierzchni.
- b) Izolacje przeciwwilgociowe przeznaczone do ochrony warstw ocieplających przed wodą zarobową z zaprawy na niej układanej mogą być wykonane z jednej warstwy papy asfaltowej ułożonej na sucho i sklejonej wyłącznie na zakładach.
- c) Do klejenia pap asfaltowych należy stosować wyłącznie lepik asfaltowy, odpowiadający wymaganiom norm państwowych.
- d) Grubość warstwy lepiku między podkładem i pierwszą warstwą izolacji oraz między poszczególnymi warstwami izolacji powinno wynosić 1,0–1,5 mm.
- e) Szerokość zakładów papy zarówno podłużnych jak i poprzecznych w każdej warstwie powinna być nie mniejsza niż 10 cm. Zakłady arkuszy kolejnych warstw papy powinny być przesunięte względem siebie.

5.2. Izolacje wodochronne tunelu B.16.01.01

Izolację tunelu należy wykonywać na podstawie projektu technicznego zatwierdzonego przez Inżyniera.

- a) Izolacje wykonywać sekcjami ograniczonymi dylatacjami,
- b) izolacja dna: izolację układać na przygotowanym podkładzie na warstwie geowłókniny i osłonić zaprawą cementową marki 5 MPa,
- c) izolację ścian układać na warstwie geowłókniny i osłonić ścianką z bloczków betonowych grub. 12 cm,
- d) izolację stropu układać na warstwie geowłókniny i osłonić warstwą zaprawy cementowej marki 5 MPa.

5.3. Izolacje termiczne B.16.02.00

5.3.1. Do wykonywania izolacji stosować materiały w stanie powietrzno-suchym.

5.3.2. Warstwy izolacyjne winny być układane szczególnie starannie. Płyty styropianowe należy układać na styk bez szczelin.

Płyty winny być przycięte na miarę bez ubytków i wyszczerbień.

Przy układaniu płyt w kilku warstwach każdą warstwę układać mijankowo. Przesunięcie styków winno wynosić minimum 3 cm.

5.3.3. Przy wykonywaniu ocieplenia ścian warstwowych płyty powinny być wbudowywane w czasie wznoszenia ścian. Należy wykonać 50 cm wysokości jednej warstwy ściany, zmontować płyty a następnie wykonać drugą warstwę ściany.

5.3.4. W czasie przerw w pracy wbudowane materiały należy chronić przed zawilgoceniem (przez nakrycie folią lub papą).

6. Kontrola jakości

6.1. Materiały izolacyjne.

LXXXIII. Wymagana jakość materiałów izolacyjnych powinna być potwierdzona przez producenta przez zaświadczenie o jakości lub znakiem kontroli jakości zamieszczonym na opakowaniu lub innym równorzędnym dokumentem.

LXXXIV. Materiały izolacyjne dostarczone na budowę bez dokumentów potwierdzających przez producenta ich jakość nie mogą być dopuszczone do stosowania.

LXXXV. Odbiór materiałów izolacyjnych powinien obejmować sprawdzenie zgodności z dokumentacją projektową oraz sprawdzenie właściwości technicznych tych materiałów z wystawionymi atestami wytwórcy. W przypadku zastrzeżeń co do zgodności materiału z zaświadczeniem o jakości wystawionym przez producenta powinien być on zbadany zgodnie z postanowieniami normy państwowej.

LXXXVI. Nie dopuszcza się stosowania do robót materiałów izolacyjnych, których właściwości nie odpowiadają wymaganiom przedmiotowych norm.

Nie należy stosować również materiałów przeterminowanych (po okresie gwarancyjnym).

6.2. Wyniki odbiorów materiałów i wyrobów powinny być każdorazowo wpisywane do dziennika budowy.

7. Obmiar robót

Jednostką obmiarową robót jest m² powierzchni zaizolowanej.

Ilość robót określa się na podstawie projektu z uwzględnieniem zmian zaaprobowanych przez Inżyniera i sprawdzonych w naturze.

8. Odbiór robót

8.1. Odbiór robót izolacyjnych powinien się odbyć przed wykonaniem tynków i innych robót wykończeniowych.

Podstawę do odbioru robót murowych powinny stanowić następujące dokumenty:

- a) dokumentacja techniczna,
- b) dziennik budowy,
- c) zaświadczenia o jakości materiałów i wyrobów dostarczonych na budowę,
- d) protokoły odbioru poszczególnych etapów robót zanikających,
- e) protokoły odbioru materiałów i wyrobów,
- f) wyniki badań laboratoryjnych, jeśli takie były zlecane przez Wykonawcę.

8.2. Roboty wg B.16.00.00 podlegają zasadom odbioru robót zanikających.

9. Podstawa płatności

Płaci się za ustaloną ilość m² izolacji wg ceny jednostkowej, która obejmuje:

- dostarczenie materiałów,
- przygotowanie i oczyszczenie podłoża,
- zagruntowanie podłoża i położenie geowłókniny,

- wykonanie izolacji wraz z ochroną,
- uporządkowanie stanowiska pracy.

10. Przepisy związane

PN-69/B-10260	Izolacje bitumiczne. Wymagania i badania przy odbiorze.
PN-B-24620:1998	Lepiki, masy i roztwory asfaltowe stosowane na zimno.
PN-B-27617:1997	Papa asfaltowa na tekturze budowlanej.
PN-B-20130:1999/Az1:2001	Wyroby do izolacji cieplnej w budownictwie. Płyty styropianowe.
PN-75/B-30175.	Kit asfaltowy uszczelniający.

1.9. SZCZEGÓŁOWA SPECYFIKACJA TECHNICZNA INSTALACJA WODOCIĄGOWA I KANALIZACYJNA

1.1. Przedmiot Szczegółowej Specyfikacji Technicznej

Przedmiotem niniejszej Szczegółowej Specyfikacji Technicznej są wymagania dotyczące wykonania i odbioru robót w zakresie wymiany instalacji wodociągowo-kanalizacyjnej.

1.2. Zakres stosowania Szczegółowej Specyfikacji Technicznej

Szczegółowa Specyfikacja Techniczna jest stosowana jako dokument przetargowy i kontraktowy przy zlecaniu i realizacji robót wymienionych w punkcie 1.1.

1.3. Zakres robót objętych Specyfikacją Techniczną

Roboty, których dotyczy specyfikacja, obejmują wszystkie czynności umożliwiające i mające na celu wykonanie nowej, zmodernizowanej instalacji wodociągowo-kanalizacyjnej po uprzednim zdemontowaniu starej instalacji. Instalacje należy wykonać w dowiązaniu do istniejącej zmodernizowanej części instalacji na poziomie piwnic i parteru. Niniejsza specyfikacja techniczna związana jest z wykonaniem niżej wymienionych robót:

1.4. Ogólne wymagania

Wykonawca jest odpowiedzialny za realizację robót zgodnie z dokumentacją projektową, specyfikacją techniczną, poleceniami nadzoru autorskiego i inwestorskiego oraz zgodnie z art. 5, 22, 23 i 28 ustawy Prawo budowlane, „Warunkami technicznymi wykonania i odbioru sieci wodociągowych” COBRTI INSTAL, Warszawa 2001 i „Warunkami technicznymi wykonania i odbioru robót budowlano-montażowych. Tom II Instalacje sanitarne i przemysłowe”.

Odstępstwa od projektu mogą dotyczyć jedynie dostosowania instalacji do wprowadzonych zmian konstrukcyjno-budowlanych, lub zastąpienia zaprojektowanych materiałów – w przypadku niemożliwości ich uzyskania – przez inne materiały lub elementy o zbliżonych charakterystykach i trwałości. Wszelkie zmiany i odstępstwa od zatwierdzonej dokumentacji technicznej nie mogą powodować obniżenia wartości funkcjonalnych i użytkowych instalacji, a jeżeli dotyczą zamiany materiałów i elementów określonych w dokumentacji technicznej nie mogą powodować zmniejszenia trwałości eksploatacyjnej. Roboty montażowe należy

realizować zgodnie z „Warunkami technicznymi wykonania i odbioru robót budowlano-montażowych. Tom II Instalacje sanitarne i przemysłowe”, Polskimi Normami, oraz innymi przepisami dotyczącymi przedmiotowej instalacji.

2. MATERIAŁY

Do wykonania instalacji wodociągowej i kanalizacyjnej mogą być stosowane wyroby producentów krajowych i zagranicznych.

Wszystkie materiały użyte do wykonania instalacji muszą posiadać aktualne polskie aprobaty techniczne lub odpowiadać Polskim Normom. Wykonawca uzyska przed zastosowaniem wyrobu akceptację Inspektora Nadzoru. Odbiór techniczny materiałów powinien być dokonywany według wymagań i w sposób określony aktualnymi normami.

2.1. Przewody

Instalacja wodociągowa będzie wykonana z rur miedzianych zgodnie z wymaganiami normy europejskiej EN 1057 „Miedź, stopy miedzi”. Rury z miedzi o przekroju kołowym do wody i gazu i do zastosowań sanitarnych”.

Łączenie przewodów poprzez lutowanie kapilarne na lut miękki.

Dostarczone na budowę rury powinny być proste, czyste od zewnątrz i wewnątrz, bez widocznych wżerów i ubytków spowodowanych uszkodzeniami.

Instalacja kanalizacyjna zostanie wykonana z rur kanalizacyjnych kielichowych z PVC, uszczelnionych w kielichach gumowymi pierścieniami.

2.2. Armatura

Instalacja ma być wyposażona w typową armaturę odcinającą oraz armaturę wypływową o podwyższonym standardzie.

2.3. Izolacja termiczna

Izolację ciepłochronną rurociągów należy wykonać z otulin termoizolacyjnych z pianki polietylenowej grub. 19 mm,

Otuliny muszą posiadać aprobatę techniczną o dopuszczeniu do stosowania w budownictwie, wydaną przez Centralny Ośrodek Badawczo-Rozwojowy Techniki Instalacyjnej INSTAL.

3. SPRZĘT

Wykonawca jest zobowiązany do używania jedynie takiego sprzętu, który nie spowoduje niekorzystnego wpływu na jakość wykonywanych robót, zarówno w miejscu tych robót, jak też przy wykonywaniu czynności pomocniczych oraz w czasie transportu, załadunku i wyładunku materiałów.

4. TRANSPORT I SKŁADOWANIE

4.4. Rury

Rury w wiązkach muszą być transportowane na samochodach o odpowiedniej długości. Kształtki należy przewozić w odpowiednich pojemnikach. Podczas transportu, przeładunku i magazynowania rur i kształtek należy unikać ich zanieczyszczenia.

4.5. Elementy wyposażenia

Transport elementów wyposażenia do „białego montażu” powinien odbywać się krytymi środkami. Zaleca się transportowanie w oryginalnych opakowaniach producenta. Elementy

wyposażenia należy przechowywać w magazynach lub w pomieszczeniach zamkniętych w pojemnikach.

4.6. Armatura

Dostarczoną na budowę armaturę należy uprzednio sprawdzić na szczelność. Armaturę należy składować w magazynach zamkniętych.

4.7. Izolacja termiczna

Materiały przeznaczone do wykonania izolacji cieplnych powinny być przewożone krytymi środkami transportu w sposób zabezpieczający je przed zawilgoceniem, zanieczyszczeniem i zniszczeniem.

Wyroby i materiały stosowane do wykonywania izolacji cieplnych należy przechowywać w pomieszczeniach krytych i suchych. Należy unikać dłuższego działania promieni słonecznych na otuliny z PE, ponieważ materiał ten nie jest odporny na promienie ultrafioletowe.

Materiały przeznaczone do wykonywania izolacji ciepłochronnej powinny mieć płaszczyzny i krawędzie nie uszkodzone, a odchyłki ich wymiarów w stosunku do nominalnych wymiarów produkcyjnych powinny zawierać się w granicach tolerancji określonej w odpowiednich normach przedmiotowych.

5. WYKONANIE ROBÓT

5.1. Roboty demontażowe

Demontaż istniejącej instalacji wodociągowo-kanalizacyjnej wykonywany będzie bez odzysku elementów.

Przed przystąpieniem do demontażu przewodów zaizolowanych należy zdemontować izolację cieplną.

Rurociągi stalowe należy pociąć palnikami lub tarczą na odcinki długości pozwalającej na wyniesienie z budynku i transport.

Materiały uzyskane z demontażu należy posegregować i wywieźć do składowiska złomu lub na najbliższe (uzgodnione z Inwestorem) miejsce zwałki.

5.2. Montaż rurociągów

Rurociągi łączone będą przez zgrzewanie. Wymagania ogólne dla połączeń spawanych określone są w tomie II „Warunków technicznych wykonania i odbioru robót”.

- Rurociągi instalacji ppoż. łączone będą przez spawanie. Wymagania ogólne dla połączeń spawanych określone są w tomie II „Warunków technicznych wykonania i odbioru robót”
- Przed układaniem przewodów należy sprawdzić trasę oraz usunąć możliwe do wyeliminowania przeszkody, mogące powodować uszkodzenie przewodów (np. pręty, wystające elementy zaprawy betonowej i muru).
- Przed zamontowaniem należy sprawdzić, czy elementy przewidziane do zamontowania nie posiadają uszkodzeń mechanicznych oraz czy w przewodach nie ma zanieczyszczeń (ziemia, papiery i inne elementy). Rur pękniętych lub w inny sposób uszkodzonych nie wolno używać.

- Kolejność wykonywania robót:
 - wyznaczenie miejsca ułożenia rur,
 - wykonanie gniazd i osadzenie uchwytów,
 - przecinanie rur,
 - założenie tulei ochronnych,
 - ułożenie rur z zamocowaniem wstępnym,
 - wykonanie połączeń.
 - W miejscach przejść przewodów przez ściany i stropy nie wolno wykonywać żadnych połączeń. Przejścia przez przegrody budowlane wykonać w tulejach ochronnych. Wolną przestrzeń między zewnętrzną ścianą rury i wewnętrzną tulei należy wypełnić odpowiednim materiałem termoplastycznym. Wypełnienie powinno zapewniać jedynie możliwość osiowego ruchu przewodu. Długość tulei powinna być większa od grubości ściany lub stropu. Przejścia przez przegrody określone jako granice oddzielenia pożarowego należy wykonywać za pomocą odpowiednich tulei zabezpieczających.
- Przewody pionowe należy mocować do ścian za pomocą uchwytów umieszczonych co najmniej co 3,0 m dla rur o średnicy 15–20 mm, przy czym na każdej kondygnacji musi być zastosowany co najmniej jeden uchwyt.
- Wykonaną instalację należy zaizolować akustycznie wełną mineralną grub. 50 mm.
- Na przewodach kanalizacyjnych przed załamaniem pionów wykonać rewizje.

5.3. Montaż armatury i osprzętu

Montaż armatury i osprzętu ma być wykonany zgodnie z instrukcjami producenta i dostawcy.

5.4. Badania i uruchomienie instalacji

Instalacja przed zakryciem bruzd i przed pomalowaniem elementów instalacji oraz przed wykonaniem izolacji termicznej przewodów musi być poddana próbie szczelności.

Instalacje należy dokładnie odpowietrzyć.

Z próby szczelności należy sporządzić protokół.

5.5. Wykonanie izolacji ciepłochronnej

Roboty izolacyjne należy rozpocząć po zakończeniu montażu rurociągów, przeprowadzeniu próby szczelności i wykonaniu zabezpieczenia antykorozyjnego powierzchni przeznaczonych do zaizolowania oraz po potwierdzeniu prawidłowości wykonania powyższych robót protokołem odbioru.

Otuliny termoizolacyjne powinny być nałożone na styk i powinny ściśle przylegać do powierzchni izolowanej. W przypadku wykonywania izolacji wielowarstwowej, styki poprzeczne i wzdłużne elementów następnej warstwy nie powinny pokrywać odpowiednich styków elementów warstwy dolnej.

Wszystkie prace izolacyjne, jak np. przycinanie, mogą być prowadzone przy użyciu konwencjonalnych narzędzi.

6. KONTROLA JAKOŚCI ROBÓT

Kontrola jakości robót związanych z wykonaniem instalacji centralnego ogrzewania powinna być przeprowadzona w czasie wszystkich faz robót, zgodnie z wymaganiami Polskich Norm i „Warunkami technicznymi wykonania i odbioru robót budowlano-montażowych. Tom II Instalacje sanitarne i przemysłowe”.

Każda dostarczona partia materiałów powinna być zaopatrzona w świadectwo kontroli jakości producenta.

Wyniki przeprowadzonych badań należy uznać za dodatnie, jeżeli wszystkie wymagania dla danej fazy robót zostały spełnione. Jeśli którekolwiek z wymagań nie zostało spełnione, należy daną fazę robót uznać za niezgodną z wymaganiami normy i po dokonaniu poprawek przeprowadzić badania ponownie.

7. ODBIÓR ROBÓT

Odbioru robót polegających na wykonaniu instalacji należy dokonać zgodnie z „Warunkami technicznymi wykonania i odbioru robót budowlano-montażowych. Tom II Instalacje sanitarne i przemysłowe”

W stosunku do następujących robót należy przeprowadzić odbiory między operacyjne:

- przejścia dla przewodów przez ściany i stropy (umiejscowienie i wymiary otworów),
- ściany w miejscach ustawienia grzejników (otynkowanie),
- bruzdy w ścianach: – wymiary, czystość bruzd, zgodność z pionem i zgodność z kierunkiem w przypadku minimalnych spadków odcinków poziomych.

Z odbiorów międzyoperacyjnych należy spisać protokół stwierdzający jakość wykonania oraz przydatność robót i elementów do prawidłowego montażu.

Po przeprowadzeniu prób przewidzianych dla danego rodzaju robót należy dokonać końcowego odbioru technicznego instalacji.

Przy odbiorze końcowym powinny być dostarczone następujące dokumenty:

Dokumentacja projektowa z naniesionymi na niej zmianami i uzupełnieniami w trakcie wykonywania robót,

- Dziennik budowy,
- dokumenty dotyczące jakości wbudowanych materiałów (świadectwa jakości wydane przez dostawców materiałów),
- protokoły wszystkich odbiorów technicznych częściowych,
- protokół przeprowadzenia próby szczelności całej instalacji,

Przy odbiorze końcowym należy sprawdzić:

- zgodność wykonania z Dokumentacją projektową oraz ewentualnymi zapisami w Dzienniku budowy dotyczącymi zmian i odstępstw od Dokumentacji projektowej,
- protokoły z odbiorów częściowych i realizacji postanowień dotyczących usunięcia usterek,

- protokoły badań szczelności instalacji.

8. OBMIAR ROBÓT

Ogólne wymagania dotyczące obmiaru podano w specyfikacji technicznej „Wymagania ogólne”.

9. PODSTAWA PŁATNOŚCI

Ogólne wymagania dotyczące płatności podano w specyfikacji technicznej „Wymagania ogólne”.

10. PRZEPISY ZWIĄZANE

„Warunki techniczne wykonania i odbioru robót budowlano-montażowych. Tom II Instalacje sanitarne i przemysłowe”. Arkady, Warszawa 1988.

„Warunki techniczne wykonania i odbioru sieci wodociągowych”. COBRTI INSTAL, Warszawa 2001

1.10. ROBOTY INSTALACJI ELEKTRYCZNYCH

1.1. Przedmiot SST

Przedmiotem niniejszej Szczegółowej Specyfikacji Technicznej (SST) są wymagania dotyczące wykonania i odbioru robót związanych z remontem instalacji elektrycznej.

1.2. Zakres stosowania SST

Szczegółowa Specyfikacja Techniczna jest stosowana jako dokument przetargowy i kontraktowy przy zlecaniu i realizacji robót wymienionych w pkt. 1.1.

1.3. Zakres robót objętych SST

Roboty, których dotyczy specyfikacja obejmują wszystkie czynności umożliwiające i mające na celu wykonanie instalacji elektrycznych.

Zakres robót obejmuje:

- instalacje elektryczne gniazd wtyczkowych

1.3.3 Instalacje zasilania gniazd wtykowych.

Instalacje gniazd wtykowych należy rozprowadzić z tablic sieci ogólnej TP przewodami YDYżo 3 x 2,5 mm² obwody ogólnych gniazd wtykowych 230V.

Projektuje się następujące sposoby prowadzenia instalacji:

- bezpośrednio pod tynkiem

Gniazda wtykowe 230 V, 16 A/Z mocowane będą:

- w ścianach na wysokości 1,40 m od p.p (w pomieszczeniach sanitarnych),

Należy stosować gniazda wtykowe/nadtynkowe, o stopniu ochrony IP 20 oraz szczelnych o min IP 44.

Szczegóły dotyczące doboru rodzaju gniazd i osprzętu należy ustalić na roboczo z inspektorem nadzoru.

1.3.4 Ochrona p.porażeniowa

Jako ochronę przed porażeniem w obiekcie projektuje się szybkie wyłączenie/wyłączniki różnicowoprądowe.

1.4. Określenia podstawowe

Określenia podstawowe podano w ST WO.00.00.00 „Wymagania Ogólne”.

1.5. Ogólne wymagania dotyczące robót

Ogólne wymagania podano w ST WO.00.00.00 „Wymagania Ogólne”.

Zamawiający zastrzega sobie prawo wprowadzenia pewnych zmian funkcjonalnych co pociąga za sobą zmiany lokalizacji gniazd.

Wykonawca jest odpowiedzialny za realizację robót zgodnie z dokumentacją projektową, dokumentacją wykonawczą i uzupełniającą dokumentacją wykonawczą specyfikacją techniczną, poleceniami nadzoru autorskiego i inwestorskiego oraz zgodnie z art. 5, 22, 23 i 28 ustawy Prawo budowlane.

2. MATERIAŁY

Ogólne wymagania dotyczące materiałów podano w ST WO.00.00.00 „Wymagania Ogólne”.

Szczegółowe zestawienia materiałów

Przewód instalacyjny o izolacji i powłoce polwinitowej na napięcie znamionowe 450/750 V z żyłami miedzianymi o przekroju do 2,5 mm² i ilości żył 3÷5 wg PN-87/E-90056.

Przewód z żyłą miedzianą, jednodrutową o przekroju do 2,5 mm² na napięcie znamionowe 250 V o izolacji polwinitowej według PN-87/E-90054.

Gniazda wtyczkowe natynkowe dwubiegunowe z uzziemieniem bryzgoodporne 10/16 A, 250 V.

Łączniki i przełączniki jednobiegunowe 6 A, 250 V do mocowania w puszkach pod tynkiem.

Łączniki jednobiegunowe 6 A, 250 V bryzgoodporne, do mocowania na cegle lub betonie.

2. SPRZĘT

Ogólne wymagania dotyczące sprzętu podano w ST WO.00.00.00 „Wymagania Ogólne”. Do wykonania instalacji elektroenergetycznych przewiduje się użycie następującego sprzętu:

- samochód dostawczy do 0,9 t,

4. TRANSPORT

Ogólne wymagania dotyczące transportu podano w ST WO.00.00.00 „Wymagania Ogólne”.

Materiały na budowę powinny być przywożone odpowiednimi środkami transportu, zabezpieczone w sposób zapobiegający uszkodzeniu oraz zgodnie z przepisami BHP i ruchu drogowego.

5. WYKONANIE ROBÓT

Ogólne wymagania dotyczące wykonania robót podano w ST WO.00.00.00 „Wymagania Ogólne”.

Wykonawca przedstawi do akceptacji projekt organizacji i harmonogram robót uwzględniający wszystkie warunki, w jakich będą wykonywane roboty instalacyjne.

5.2. Trasowanie

Trasa instalacji elektrycznych powinna przebiegać bezkolizyjnie z innymi instalacjami i urządzeniami, powinna być przejrzysta, prosta i dostępna dla prawidłowej konserwacji oraz remontów. Wskazane jest, aby przebiegała w liniach poziomych i pionowych.

5.1. Montaż konstrukcji wsporczych oraz uchwytów

Konstrukcje wsporcze i uchwyty przewidziane do ułożenia na nich instalacji elektrycznych, bez względu na rodzaj instalacji, powinny być zamocowane do podłoża w sposób trwały, uwzględniający warunki lokalne i technologiczne, w jakich dana instalacja będzie pracować, oraz sam rodzaj instalacji.

5.2. Przejścia przez ściany i stropy

Przejścia przez ściany i stropy powinny spełniać następujące wymagania:

- wszystkie przejścia obwodów instalacji elektrycznych przez ściany, stropy itp. muszą być chronione przed uszkodzeniami.
- przejścia te należy wykonywać w przepustach rurowych, przejścia pomiędzy pomieszczeniami o różnych atmosferach powinny być wykonywane w sposób szczelny, zapewniający nie przedostawanie się wycieków,
- obwody instalacji elektrycznych przechodząc przez podłogi muszą być chronione do wysokości bezpiecznej przed przypadkowymi uszkodzeniami. Jako osłony przed uszkodzeniami mechanicznymi należy stosować rury stalowe, rury z tworzyw sztucznych, korytka blaszane itp.

5.3. Montaż sprzętu, osprzętu.

Sprzęt i osprzęt instalacyjny należy mocować do podłoża w sposób trwały zapewniający mocne i bezpieczne jego osadzenie.

5.4. Podejście do odbiorników

Podejścia instalacji elektrycznych do odbiorników należy wykonywać w miejscach bezkolizyjnych, bezpiecznych oraz w sposób estetyczny.

Do odbiorników zamocowanych na ścianach, stropach lub konstrukcjach podejścia należy wykonywać przewodami ułożonymi na tych ścianach, stropach lub konstrukcjach budowlanych, a także na innego rodzaju podłożach np. kształtowniki, korytka itp.

5.5. Układanie przewodów

5.5.1. Przewody izolowane kabelkowe

Wykonanie instalacji p/t wymagać będzie:

ułożenia przewodów i zainstalowania osprzętu przed wykonaniem tynkowania. W przypadku wykonywania instalacji na istniejących ścianach niezbędne będzie wykucie odpowiednich bruzd pod przewody i ślepych wnęk pod osprzęt oraz ich zatynkowanie.

Przed wykonaniem instalacji jako szczelnej należy przewody i kable uszczelniać w osprzęcie oraz aparatach za pomocą dławników.

Średnica głowicy i otworu uszczelniającego pierścienia powinna być dostosowana do średnicy zewnętrznej przewodu lub kabla.

Po dokręceniu dławic zaleca się dodatkowe uszczelnienie ich za pomocą odpowiednich uszczelnień.

5.6. Łączenie przewodów

W instalacjach elektrycznych wewnętrznych łączenia przewodów należy dokonywać

w sprężę i osprężę instalacyjnym i w odbiornikach. Nie wolno stosować połączeń skręcanych. W przypadku gdy odbiorniki elektryczne mają wyprowadzone fabrycznie na zewnątrz przewody, a samo ich podłączenie do instalacji nie zostało opracowane w projekcie, sposób podłączenia należy uzgodnić z projektantem lub kompetentnym przedstawicielem Inwestora.

Przewody muszą być ułożone swobodnie i nie mogą być narażone na naciągi i dodatkowe naprężenia. Do danego zacisku należy przyłączyć przewody o rodzaju wykonania, przekroju i liczbie dla jakich zacisk ten jest przygotowany.

W przypadku zastosowania zacisków, do których przewody są przyłączone za pomocą oczek, pomiędzy oczkiem a nakrętką oraz pomiędzy oczkami powinny znajdować się podkładki metalowe zabezpieczone przed korozją w sposób umożliwiający przepływ prądu. Długość odizolowanej żyły przewodu powinna zapewniać prawidłowe przyłączenie.

Zdejmowanie izolacji i oczyszczenie przewodu nie może powodować uszkodzeń mechanicznych. W przypadku stosowania żył ocynowanych proces czyszczenia nie powinien uszkadzać warstwy cyny.

Końce przewodów miedzianych z żyłami wielodrutowymi (linek) powinny lecz zabezpieczone zaprasowanymi tulejkami lub ocynowane (zaleca się zastosowanie tulejek zamiast cynowania).

5.7. Przyłączanie odbiorników

Miejsca połączeń żył przewodów z zaciskami odbiorników powinny być dokładnie oczyszczone. Samo połączenie musi być wykonane w sposób pewny, pod względem elektrycznym i mechanicznym oraz zabezpieczone przed osłabieniem siły docisku, korozją itp.

Połączenia mogą być wykonywane jako sztywne lub elastyczne w zależności od konstrukcji odbiornika i warunków technologicznych. Przyłączenia sztywne należy wykonywać w rurach sztywnych wprowadzonych bezpośrednio do odbiorników oraz przewodami kabelkowymi i kablami.

Połączenia elastyczne stosuje się gdy odbiorniki narażone są na drgania o dużej amplitudzie lub przystosowane są do przesunięć lub przemieszczeń. Połączenia te należy wykonać:

- przewodami izolowanymi wielożyłowymi giętkimi lub oponowymi,
- przewodami izolowanymi jednożyłowymi w rurach elastycznych,
- przewodami izolowanymi wielożyłowymi giętkimi lub oponowymi w rurach elastycznych.

5.8. Próby montażowe

Po zakończeniu robót należy przeprowadzić próby montażowe obejmujące badania i pomiary. Zakres prób montażowych należy uzgodnić z inwestorem. Zakres podstawowych prób obejmuje:

- pomiar rezystancji izolacji instalacji,
- pomiar rezystancji izolacji odbiorników,
- pomiary impedancji pętli zwarciovych,
- pomiary rezystancji uziemień.

6. KONTROLA JAKOŚCI ROBÓT

Ogólne wymagania dotyczące kontroli jakości robót podano w ST WO.00.00.00 „Wymagania Ogólne”.

Sprawdzenie i odbiór robót powinno być wykonane zgodnie z normami [4], [5] i przepisów [6].

Sprawdzeniu i kontroli w czasie wykonywania robót oraz po ich zakończeniu powinno podlegać:

- zgodność wykonania robót z dokumentacją projektową,

- właściwe podłączenie przewodu fazowego i neutralnego do gniazd,
- załączanie punktów świetlnych zgodnie z założonym programem,
- wykonanie pomiarów rezystancji uziemienia, izolacji, pomiarów skuteczności, ochrony przeciwporażeniowej z przekazaniem wyników do protokołu odbioru.

7. OBMIAR ROBÓT

Ogólne wymagania dotyczące obmiaru robót podano w ST WO.00.00.00 „Wymagania Ogólne”.

Obmiar robót obejmuje całość instalacji elektroenergetycznych. Jednostką obmiarową jest komplet robót - ryczałt

8. ODBIÓR ROBÓT

Ogólne wymagania dotyczące odbioru robót podano w ST WO.00.00.00 „Wymagania Ogólne”.

- 1) Odbiór robót zanikających i ulegających zakryciu;
- 2) Odbiory częściowe;
- 3) Odbiory końcowe;
- 4) Odbiory ostateczne;

9. Podstawa płatności

Ogólne wymagania dotyczące płatności podano w ST WO.00.00.00 „Wymagania Ogólne”.

Podstawę płatności stanowi komplet wykonanych robót i pomiarów montażowych jako ryczałt z podziałem na obiekty.

10. Przepisy związane

[1] PN-87/E-90056. Przewody elektroenergetyczne ogólnego przeznaczenia do układania na stałe. Przewody o izolacji i powłoce polwinitowej, okrągłe. [2] PN-87/E-90054. Przewody elektroenergetyczne ogólnego przeznaczenia do układania na stałe. Przewody jednożyłowe o izolacji polwinitowej. [3] PN-76/E-90301. Kable elektroenergetyczne i sygnalizacyjne o izolacji z tworzyw termoplastycznych i powłoce polwinitowej na napięcie znamionowe 0.6/1 kV. [4] PN-EN 12464-1:2004. Światło i oświetlenie. Oświetlenie miejsc pracy. Część 1: Miejsca pracy we wnętrzach. [5] PN-86/E-05003.01. Ochrona odgromowa obiektów budowlanych. Wymagania ogólne. [6] Przepisy budowy urządzeń elektroenergetycznych. Instytut Energetyki 1988 r.

1.11. ROBOTY STOLARKI BUDOWLANEJ.

Przedmiotem niniejszej szczegółowej specyfikacji technicznej są wymagania dotyczące wykonania i odbioru stolarki drzwiowej.

1.2. Zakres stosowania SST

Szczegółowa specyfikacja techniczna jest stosowana jako dokument przetargowy i kontraktowy przy zleceniu i realizacji robót wymienionych w pkt. 1.1.

1.3. Zakres robót objętych SST

Roboty, których dotyczy specyfikacja, obejmują wszystkie czynności umożliwiające i mające na celu wykonanie montażu stolarki drzwiowej i okiennej.

W skład tych robót wchodzi: montaż drzwi wewnętrznych.

1.4. Określenia podstawowe

Określenia podane w niniejszej SST są zgodne z obowiązującymi odpowiednimi normami.

1.5. Ogólne wymagania dotyczące robót

Wykonawca robót jest odpowiedzialny za jakość ich wykonania oraz za zgodność z dokumentacją projektową, SST i poleceniami inspektora nadzoru.

2. MATERIAŁY

Ogólne wymagania dotyczące materiałów podano w ST WO.00.00.00. Wymagania ogólne.

Wbudować należy stolarkę kompletnie wykończoną wraz z okuciami, zamkami i powłokami malarskimi.

3. SPRZĘT

Ogólne wymagania dotyczące sprzętu podano w ST WO.00.00.00. Wymagania ogólne.

Roboty można wykonać przy użyciu dowolnego typu sprzętu zaakceptowanego przez Inwestora.

4. TRANSPORT

Ogólne wymagania dotyczące transportu podano w ST WO.00.00.00. Wymagania ogólne.

Każda partia wyrobów przewidziana do wysyłki powinna zawierać wszystkie elementy przewidziane normą lub projektem indywidualnym. Okucia nie zamontowane do wyrobu przechowywać i transportować w odrębnych opakowaniach.

Elementy do transportu należy zabezpieczyć przed uszkodzeniem przez odpowiednie opakowanie.

Zabezpieczone przed uszkodzeniem elementy przewozić w miarę możliwości przy użyciu palet lub jednostek kontenerowych.

Elementy mogą być przewożone dowolnymi środkami transportu zaakceptowanymi przez Inspektora nadzoru, oraz zabezpieczone przed uszkodzeniami, przesunięciem lub utratą stateczności.

Sposób składowania wg punktu 2.8.

5. WYKONANIE ROBÓT

Ogólne wymagania dotyczące wykonania robót podano w ST WO.00.00.00. Wymagania ogólne.

5.1. Przygotowanie ościeży

Przed osadzeniem stolarki należy sprawdzić dokładność wykonania ościeża, do którego ma przylegać ościeznica. W przypadku występujących wad w wykonaniu ościeża lub zabrudzenia powierzchni ościeża, ościeże należy naprawić i oczyścić.

Stolarkę okienną należy zamocować w punktach rozmieszczonych w ościeżu zgodnie z wymaganiami podanymi w tabeli poniżej.

Wymiary zewnętrzne (cm)		Liczba punktów zamocowań	Rozmieszczenie punktów zamocowań	
wysokość	szerokość		w nadprożu i progu	na stojaka
Do 150	do 150	4	nie mocuje się	po 2
	150±200	6	po 2	po 2
	powyżej 200	8	po 3	po 2
Powyżej 150	do 150	6	nie mocuje się	po 3
	150±200	8	po 1	po 3
	powyżej 200	100	po 2	po 3

Skrzydła okienne i drzwiowe, ościeznice powinny mieć usunięte wszystkie drobne wady powierzchniowe, np pęknięcia, wyrwy.

Wymienione ubytki należy wypełnić kitem syntetycznym (ftalowym).

5.2. Osadzanie i uszczelnianie stolarki

5.2.1. Osadzanie stolarki

5.2.2. Osadzanie stolarki drzwiowej

Dokładność wykonania ościeży powinna odpowiadać wymogom dla robót murowych wg SST B.08.00.00.

Ościeznicę mocować za pomocą kotew lub haków osadzonych w ościeżu. Ościeznice należy zabezpieczyć przed korozją biologiczną od strony muru.

Szczeliny między ościeznicą a murem wypełnić materiałem izolacyjnym dopuszczonym do tego celu świadectwem ITB.

Wrota i bramy powinny być wbudowane zgodnie z dokumentacją projektową.

Przed trwałym zamocowaniem należy sprawdzić ustawienie ościeznic w pionie i poziomie; w wypadku bram bezościeznicowych sprawdzić ustawienie zawiasów kotwionych w ościeżu.

Po zmontowaniu bramy dokładnie zamknąć i sprawdzić luzy.

Dopuszczalne wymiary luzów w stykach elementów stolarskich.

Miejsca luzów	Wartość luzu i odchyłek	
	okien	drzwi
Luzy między skrzydłami	+2	+2
Między skrzydłami a ościeznicą	-1	-1

5.3. Powłoki malarskie

Powierzchnia powłok nie powinna mieć uszkodzeń.

Barwa powłoki powinna być jednolita, bez widocznych poprawek, śladów pędzla, rys i odprysków.

Wykonane powłoki nie powinny wydzielać nieprzyjemnego zapachu i zawierać substancji

szkodliwych dla zdrowia.

6. KONTROLA JAKOŚCI

Ogólne wymagania dotyczące kontroli jakości podano w ST WO.00.00.00. Wymagania ogólne.

Zasady kontroli jakości powinny być zgodne z wymogami PN-88/B-10085 dla stolarki okiennej i drzwiowej, PN-72/B-10180 dla robót szklarskich. 6.1. Ocena jakości powinna obejmować:

- sprawdzenie zgodności wymiarów,
- sprawdzenie jakości materiałów z których została wykonana stolarka,
- sprawdzenie prawidłowości wykonania z uwzględnieniem szczegółów konstrukcyjnych,
- sprawdzenie działania skrzydeł i elementów ruchomych, okuć oraz ich funkcjonowania,
- sprawdzenie prawidłowości zmontowania i uszczelnienia.

Roboty podlegają odbiorowi.

7. OBMIAR ROBÓT

Ogólne wymagania dotyczące obmiaru robót podano w ST WO.00.00.00. Wymagania ogólne.

8. ODBIÓR ROBÓT

Ogólne wymagania dotyczące odbioru robót podano w ST WO.00.00.00. Wymagania ogólne.

Wszystkie roboty podlegają zasadom odbioru robót zanikających.

Odbiór obejmuje wszystkie materiały, oraz czynności niezbędne do prawidłowego funkcjonowania stolarki.

9. PODSTAWA PŁATNOŚCI

Ogólne wymagania dotyczące płatności podano w ST WO.00.00.00. Wymagania ogólne. Płaci się za ustaloną ilość wykonanych robót jako cena ryczałtowa.

10. PRZEPISY ZWIĄZANE

PN-B-10085:2001	Stolarka budowlana. Okna i drzwi. Wymagania i badania.
PN-72/B-10180	Roboty szklarskie. Warunki i badania techniczne przy odbiorze.
PN-78/B-13050	Szkło płaskie walcowane.
PN-75/B-94000	Okucia budowlane. Podziały.
PN-B-30150:97	Kit budowlany trwale plastyczny.
BN-67/6118-25	Pokosty sztuczne i syntetyczne.
BN-82/6118-32	Pokost lniany.
PN-C-81901:2002	Farby olejne do gruntowania ogólnego stosowania.
PN-C-81901:2002	Farby olejne i ftalowe nawierzchniowe ogólnego stosowania.
BN-71/6113-46	Farby chemoutwardzalne na stolarkę budowlaną.
PN-C-81607:1998	Emalie olejno-żywiczne, ftalowe modyfikowane i ftalowe kopolimeryzowane styrenowane.

1. 11. ROBOTY W ZAKRESIE TYNKÓW WENĘTRZNYCH I OKŁADZIN.

1.1. Przedmiot SST

Przedmiotem niniejszej szczegółowej specyfikacji technicznej są wymagania dotyczące wykonania i odbioru tynków wewnętrznych i okładzin.

1.2. Zakres stosowania SST

Szczegółowa specyfikacja techniczna jest stosowana jako dokument przetargowy i kontraktowy przy zleceniu i realizacji robót wymienionych w pkt.1.1.

1.3. Zakres robót objętych SST

Roboty, których dotyczy specyfikacja, obejmują wszystkie czynności umożliwiające i mające na celu wykonanie tynków wewnętrznych i okładzin.

1.4. Określenia podstawowe

Określenia podane w niniejszej SST są zgodne z obowiązującymi odpowiednimi normami.

1.5. Ogólne wymagania dotyczące robót

Wykonawca robót jest odpowiedzialny za jakość ich wykonania oraz za zgodność z dokumentacją projektową, SST i poleceniami Inspektora Nadzoru.

Należy wykonać wszystkie roboty nawet te które nie zostały tutaj wymienione ale pokazane zostały w dokumentacji projektowej.

2. MATERIAŁY

Ogólne wymagania dotyczące materiałów podano w ST WO.00.00.00. Wymagania ogólne. Stosować materiały wysokiej jakości.

2.1. Woda (PN-EN 1008:2004)

Do przygotowania zapraw stosować można każdą wodę zdatną do picia, oraz wodę z rzeki lub jeziora.

Niedozwolone jest użycie wód ściekowych, kanalizacyjnych bagiennych oraz wód zawierających tłuszcze organiczne, oleje i muł.

2.2. Piasek (PN-EN 13139:2003)

Piasek powinien spełniać wymagania obowiązującej normy przedmiotowej, a w szczególności:

- nie zawierać domieszek organicznych,
 - mieć frakcje różnych wymiarów, a mianowicie: piasek drobnoziarnisty 0,25-0,5 mm, piasek średnioziarnisty 0,5-1,0 mm, piasek gruboziarnisty 1,0-2,0 mm. Do spodnich warstw tynku należy stosować piasek gruboziarnisty, do warstw wierzchnich – średnioziarnisty.
- Do gładzi piasek powinien być drobnoziarnisty i przechodzić całkowicie przez sito o prze-świcie 0,5 mm.

2.3. Zaprawy budowlane cementowo-wapienne

- 1) Marka i skład zaprawy powinny być zgodne z wymaganiami normy państwowej.
- 2) Przygotowanie zapraw do robót murowych powinno być wykonywane mechanicznie.

- 3) Zaprawę należy przygotować w takiej ilości, aby mogła być wbudowana możliwie wcześnie po jej przygotowaniu tj. ok. 3 godzin.
- 4) Do zapraw tynkarskich należy stosować piasek rzeczny lub kopalniany.
- 5) Do zapraw cementowo-wapiennych należy stosować cement portlandzki z dodatkiem żuźla lub popiołów lotnych 25 i 35 oraz cement hutniczy 25 pod warunkiem, że temperatura otoczenia w ciągu 7 dni od chwili zużycia zaprawy nie będzie niższa niż +5°C.
- 6) Do zapraw cementowo-wapiennych należy stosować wapno sucho gaszone lub gaszone w postaci ciasta wapiennego otrzymanego z wapna niegaszonego, które powinno tworzyć jednolitą i jednobarwną masę, bez grudek niegaszonego wapna i zanieczyszczeń obcych. Skład objętościowy zapraw należy dobierać doświadczalnie, w zależności od wymaganej marki zaprawy oraz rodzaju cementu i wapna.

2.4. Płytki ceramiczne częściowo wg PN-EN 177:1999 i PN-EN 178:1998

Wymagania:

Barwa – wg wzorca producenta

Nasiąkliwość po wypaleniu 10-24%

Wytrzymałość na zginanie nie mniejsza niż 10,0 MPa Odporność szkliwa na pęknięcia włoskowate nie mniej niż 160°C

Stopień białości przy filtrze niebieskim (dla płytek białych), nie mniej niż gatunek I 80

2.5. Materiały do suchych tynków

Płyty gipsowo-kartonowe wg PN-B-79406:1997 i PN-B-79405:1997

Zaprawa gipsowa wg instrukcji producenta.

Łaty stalowe i łączniki wg instrukcji producenta.

3. SPRZĘT

Ogólne wymagania dotyczące sprzętu podano w ST WO.00.00.00. Wymagania ogólne.

4. TRANSPORT

Ogólne wymagania dotyczące transportu podano w ST WO.00.00.00. Wymagania ogólne.

Materiały i elementy mogą być przewożone dowolnymi środkami transportu. Podczas transportu materiały i elementy konstrukcji powinny być zabezpieczone przed uszkodzeniami lub utratą stateczności.

5. WYKONANIE ROBÓT

Ogólne wymagania dotyczące wykonania robót podano w ST WO.00.00.00. Wymagania ogólne.

5.1. Ogólne zasady wykonywania tynków

- 1) Przed przystąpieniem do wykonywania robót tynkowych powinny być zakończone wszystkie roboty stanu surowego, roboty instalacyjne podtynkowe, zamurwane przebiecia i bruzdy, osadzone ościeżnice drzwiowe i okienne.
- 2) Zaleca się przystąpienie do wykonywania tynków po okresie osiadania i skurczów murów tj. po upływie 4-6 miesięcy po zakończeniu stanu surowego.
- 3) Tynki należy wykonywać w temperaturze nie niższej niż +5°C pod warunkiem, że w ciągu doby nie nastąpi spadek poniżej 0°C.
- 4) W niższych temperaturach można wykonywać tynki jedynie przy zastosowaniu

odpowiednich środków zabezpieczających, zgodnie z „Wytycznymi wykonywania robót budowlano-montażowych w okresie obniżonych temperatur”.

- 5) Zaleca się chronić świeżo wykonane tynki zewnętrzne w ciągu pierwszych dwóch dni przed nasłonecznieniem dłuższym niż dwie godziny dziennie.
- 6) W okresie wysokich temperatur świeżo wykonane tynki powinny być w czasie wiązania i twardnienia, tj. w ciągu 1 tygodnia, zwilżane wodą.

6. KONTROLA JAKOŚCI

Ogólne wymagania dotyczące kontroli jakości podano w ST WO.00.00.00. Wymagania ogólne.

6.1. Materiały ceramiczne

Przy odbiorze należy przeprowadzić na budowie:

- 1) sprawdzenie zgodności klasy materiałów ceramicznych z zamówieniem,
- 2) próby doraźnej przez oględziny, opukiwanie i mierzenie:

wymiarów i kształtu płytek,
liczby szczerb i pęknięć, odporności na uderzenia.

- 3) W przypadku niemożności określenia jakości płytek przez próbę doraźną należy ją poddać badaniom laboratoryjnym (szczególnie co do klasy i odporności na działanie mrozu w przypadku wykładziny zewnętrznej).

6.2. Zaprawy

W przypadku gdy zaprawa wytwarzana jest na placu budowy, należy kontrolować jej markę i konsystencję w sposób podany w obowiązującej normie.

Wyniki odbiorów materiałów i wyrobów powinny być każdorazowo wpisywane do dziennika budowy.

6.3. Płyty gipsowo-kartonowe

Strona licowa płyt nie powinna mieć szwów, krawędzie płyt powinny być proste lub spłaszczone.

7. OBMIAR ROBÓT

Ogólne wymagania dotyczące obmiaru robót podano w ST WO.00.00.00. Wymagania ogólne.

Ilość robót określa się na podstawie projektu z uwzględnieniem zmian zaaprobowanych przez Inspektora Nadzoru i sprawdzonych w naturze.

8. ODBIÓR ROBÓT

Ogólne wymagania dotyczące odbioru robót podano w ST WO.00.00.00. Wymagania ogólne.

8.1. Odbiór podłoża

Odbiór podłoża należy przeprowadzić bezpośrednio przed przystąpieniem do robót tynkowych. Podłoże powinno być przygotowane zgodnie z wymaganiami w pkt. 5.2.1. Jeżeli odbiór podłoża odbywa się po dłuższym czasie od jego wykonania, należy podłoże oczyścić i zmyć wodą.

8.2. Odbiór tynków

Ukształtowanie powierzchni, krawędzie przecięcia powierzchni oraz kąty dwuścienne powinny być zgodne z dokumentacją techniczną.

Dopuszczalne odchylenia powierzchni tynku kat. III od płaszczyzny i odchylenie krawędzi od linii prostej - nie większe niż 3 mm i w liczbie nie większej niż 3 na całej długości łąty kontrolnej 2 m.

Odchylenie powierzchni i krawędzi od kierunku:

pionowego - nie większe niż 2 mm na 1 m i ogółem nie więcej niż 4mm w pomieszczeniu,

poziomego - nie większe niż 3 mm na 1 m i ogółem nie więcej niż 6 mm na całej

powierzchni między przegrodami pionowymi (ściany, belki itp.).

Niedopuszczalne są następujące wady:

wykwit w postaci nalotu wykrystalizowanych na powierzchni tynków roztworów soli przenikających z podłoża, pilśni itp.,

trwałe ślady zacieków na powierzchni, odstawanie, odparzenia i pęcherze wskutek niedostatecznej przyczepności tynku do podłoża.

8.3. Odbiór podłoży pod płytki ceramiczne

Wg punktu 5.4.

9. PODSTAWA PŁATNOŚCI

Cena ryczałtowa

Płaci się za ustaloną ryczałtową ilość powierzchni ściany wg ceny ryczałtowej, która obejmuje wszystkie czynności i materiały podstawowe i pomocnicze do wykonania i odbioru tynków, okładzin ceramicznych, kamiennych czy stropów podwieszonych

10. Przepisy związane

PN-85/B-04500

PN-70/B-10100

PN-EN 1008:2004

PN-EN 459-1:2003 PN-EN 13139:2003 PN-EN 771-6:2002

PN-B-11205:1997 PN-B-79406:97, PN-B-79405:99 PN-72/B-06190

1. 13. ZAGOSPODAROWANIE TERENU.

1.1. Przedmiot SST

Przedmiotem niniejszej szczegółowej specyfikacji technicznej są wymagania dotyczące wykonania i odbioru robót związanych z zagospodarowaniem terenu, utwardzenie kostką brukową.

1.2. Zakres stosowania SST

Szczegółowa specyfikacja techniczna jest stosowana jako dokument przetargowy i kontraktowy przy zlecaniu i realizacji robót wymienionych w pkt. 1.1.

1.3. Zakres robót objętych SST

Roboty, których dotyczy specyfikacja, obejmują wszystkie czynności umożliwiające i mające na celu wykonanie zagospodarowania terenu i budowa pochylni dla niepełnosprawnych.

1.4. Określenia podstawowe

Określenia podane w niniejszej SST są zgodne z obowiązującymi odpowiednimi normami.

1.5. Ogólne wymagania dotyczące robót

Wykonawca robót jest odpowiedzialny za jakość ich wykonania oraz za zgodność z uzupełniającą dokumentacją wykonawczą, projektową, SST.

2. MATERIAŁY

Ogólne wymagania dotyczące materiałów podano w ST WO.00.00.00. Wymagania ogólne.

3. SPRZĘT

Ogólne wymagania dotyczące sprzętu podano w ST WO.00.00.00. Wymagania ogólne.

Roboty związane z zagospodarowaniem terenu i małą architekturą mogą być wykonywane ręcznie lub mechanicznie przy użyciu dowolnego typu sprzętu.

4. TRANSPORT

Ogólne wymagania dotyczące transportu podano w ST WO.00.00.00. Wymagania ogólne.

Materiały na budowę powinny być przewożone odpowiednimi środkami transportu, żeby uniknąć trwałych odkształceń i dostarczyć materiał w odpowiednim czasie (dotyczy betonów) oraz zgodnie z przepisami BHP i ruchu drogowego.

5. WYKONANIE ROBÓT

Ogólne wymagania dotyczące wykonania robót podano w ST WO.00.00.00. Wymagania ogólne.

Roboty związane z zagospodarowaniem terenu należy wykonać po zakończeniu robót przebudowy sieci instalacyjnej oraz budowlanych.

6. KONTROLA JAKOŚCI

Ogólne wymagania dotyczące kontroli robót podano w ST WO.00.00.00. Wymagania ogólne.

7. OBMIAR ROBÓT

Ogólne wymagania dotyczące obmiaru robót podano w ST WO.00.00.00. Wymagania ogólne.

8. Odbiór robót

Ogólne wymagania dotyczące odbiorowi robót podano w ST WO.00.00.00. Wymagania ogólne.

Roboty podlegają zasadom odbioru robót zanikających, oraz odbiorowi końcowemu.

9. PODSTAWA PŁATNOŚCI

Ogólne wymagania dotyczące płatności podano w ST WO.00.00.00. Wymagania ogólne.

Płaci się ryczałtowo za roboty wykonane zgodnie z zatwierdzoną z Inwestorem uzupełniającą dokumentacją wykonawczą na zagospodarowanie terenu.

Jeżeli w innych ST zostały ujęte roboty zewnętrzne to nie należy w tej pozycji te elementy wyceniać.

10. PRZEPISY ZWIĄZANE

PN-EN 206-1:2003 Beton.

PN-B-06050:1999 Roboty ziemne budowlane. Wymagania w zakresie wykonywania i badania przy odbiorze.

PN-86/B-02480 Grunty budowlane. Określenia. Symbole. Podział i opis gruntów.

PN-85/B-04500 Zaprawy budowlane. Badania cech fizycznych i wytrzymałościowych. PN-EN 1008:2004 Woda zarobowa do betonu. Specyfikacja pobierania próbek. PN-EN 13139:2003

Kruszywa do zaprawy.

PN-C-81911:1997 Farby epoksydowe do gruntowania odporne na czynniki chemiczne. PN-C-

81608:1998 Emalie chlorokauczukowe. PN-B-06200:2002

1.14. ROBOTY ELEWACJI BUDYNKU.

1.1. Przedmiot SST

Przedmiotem niniejszej szczegółowej specyfikacji technicznej są wymagania dotyczące wykonania i odbioru elewacji na budynku.

1.2. Zakres stosowania SST

Szczegółowa specyfikacja techniczna jest stosowana jako dokument przetargowy i kontraktowy przy zlecaniu i realizacji robót wymienionych w pkt. 1.1.

1.3. Zakres robót objętych SST

Roboty, których dotyczy specyfikacja, obejmują wszystkie czynności umożliwiające i mające na celu wykonanie elewacji.

Ostateczny kolor uzgodnić z inspektorem nadzoru i wskazaniem opinii konserwatorskiej.

Elewację wykonać na części obiektu zgodnie z projektem.

1.4. Określenia podstawowe

Określenia podane w niniejszej SST są zgodne z obowiązującymi odpowiednimi normami.

1.5. Ogólne wymagania dotyczące robót

Wykonawca robót jest odpowiedzialny za jakość ich wykonania oraz za zgodność z dokumentacją projektową, SST.

Należy wykonać odpowiednie rusztowanie z osłonami z siatki i odgromieniem. Należy wykonać daszki ochronne o konstrukcji drewnianej nad wejściami do budynku z pokryciem.

2. MATERIAŁY

Ogólne wymagania dotyczące materiałów podano w ST WO.00.00.00. Wymagania ogólne.

3. SPRZĘT

Ogólne wymagania dotyczące sprzętu podano w ST WO.00.00.00. Wymagania ogólne.

4. TRANSPORT

Ogólne wymagania dotyczące transportu podano w ST WO.00.00.00. Wymagania ogólne.

5. WYKONANIE ROBÓT

Ogólne wymagania dotyczące wykonania robót podano w ST WO.00.00.00. Wymagania ogólne.

Do wykonania elewacji można przystąpić po wykonaniu wszelkich robót budowlanych zgodnie z harmonogramem zaakceptowanym przez inspektora nadzoru. Wykonanie robót zgodnie z zaleceniami i instrukcją techniczną producenta zastosowanych materiałów i systemów izolacyjnych

6. KONTROLA JAKOŚCI

Ogólne wymagania dotyczące kontroli jakości podano w ST WO.00.00.00. Wymagania ogólne.

- a) Wymagana jakość materiałów powinna być potwierdzona przez producenta przez zaświadczenie o jakości lub znakiem kontroli jakości zamieszczonym na opakowaniu lub innym równo rzędnym dokumentem.
- b) Materiały dostarczone na budowę bez dokumentów potwierdzających przez producenta ich jakość nie mogą być dopuszczone do stosowania.
- c) Odbiór materiałów i powinien obejmować zgodność z dokumentacją projektową oraz sprawdzenie właściwości technicznych tych materiałów z wystawionymi atestami wytwórcy. W przypadku zastrzeżeń, co do zgodności materiału z zaświadczeniem o jakości wystawionym przez producenta – powinien być on zbadany zgodnie z postanowieniami normy państwowej.
- d) Nie dopuszcza się stosowania do robót materiałów, których właściwości nie odpowiadają wymaganiom przedmiotowych norm.
- e) Nie należy stosować również materiałów przeterminowanych (po okresie gwarancyjnym).
- f) Wyniki odbiorów materiałów i wyrobów powinny być każdorazowo wpisywane do dziennika budowy.

7. OBMIAR ROBÓT

Ogólne wymagania dotyczące obmiaru robót podano w ST WO.00.00.00. Wymagania ogólne.

Ilość robót określa się na podstawie projektu z uwzględnieniem zmian zaaprobowanych przez Inspektora Nadzoru i sprawdzonych w naturze.

8. ODBIÓR ROBÓT

Ogólne wymagania dotyczące odbioru robót podano w ST WO.00.00.00. Wymagania ogólne.

Dokonanie odbioru częściowego powinno być potwierdzone wpisem do dziennika budowy badania końcowe pokrycia należy przeprowadzać po zakończeniu robót, po deszczu. Podstawę do odbioru robót pokrywczycych stanowią następujące dokumenty:

- dokumentacja techniczna,
- dziennik budowy z zapisem stwierdzającym odbiór częściowy podłoża oraz poszczególnych warstw lub fragmentów pokrycia,
- zapisy dotyczące wykonywania robót pokrywczycych i rodzaju zastosowanych materiałów,
- protokoły odbioru materiałów i wyrobów. Odbiór końcowy polega na dokładnym

sprawdzeniu stanu wykonanych elewacji i obróbek blacharskich i połączenia ich z urządzeniami odwadniającymi. Jeżeli część robót elewacyjnych zostanie uwzględniona w wycenie ryczałtowej innych SST odbiór elewacji będący podstawą zapłacenania będzie się liczył jako komplet wykonania całości robót.

9. PODSTAWA PŁATNOŚCI

Ogólne wymagania dotyczące płatności podano w ST WO.00.00.00. Wymagania ogólne.

10. PRZEPISY ZWIĄZANE

PN-85/B-04500

Zaprawy budowlane. Badania cech fizycznych i wytrzymałościowych.

PN-70/B-10100

Roboty tynkowe. Tynki zwykłe. Wymagania i badania

PN-EN 1008:2004

przy odbiorze.
Woda zarobowa do betonu. Specyfikacja. Pobieranie
róbek.